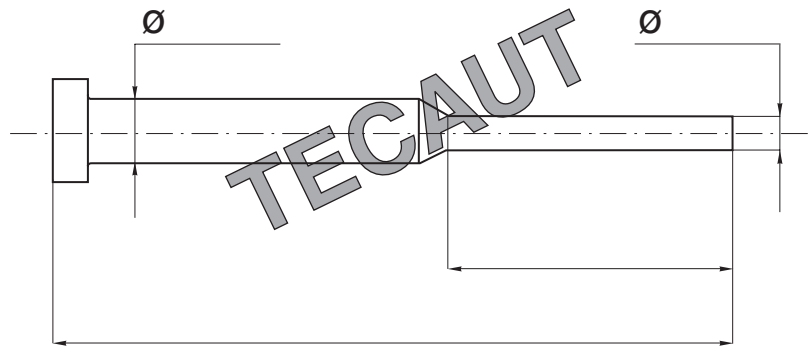


6

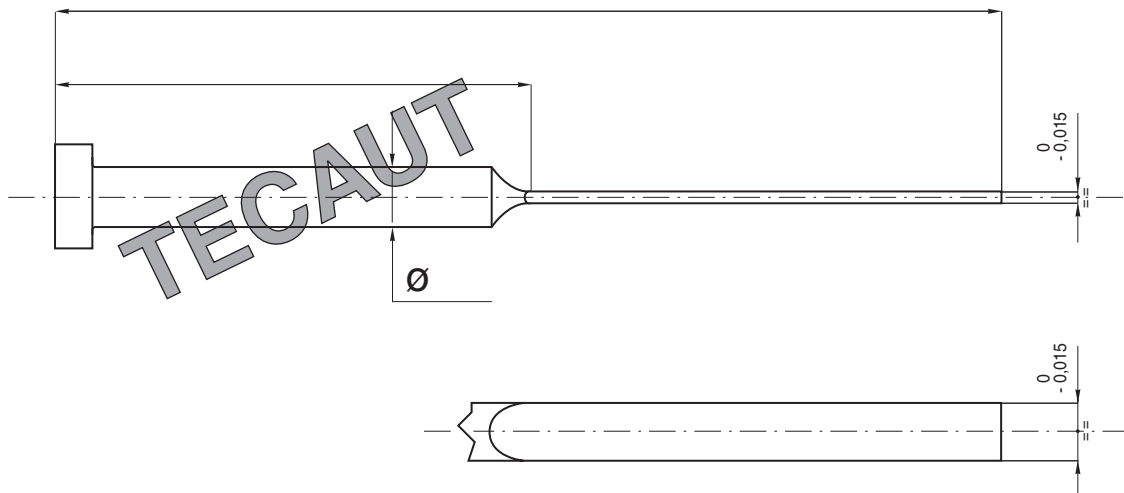
**Quando lo speciale
diventa normale**

Espulsori forma C temperati



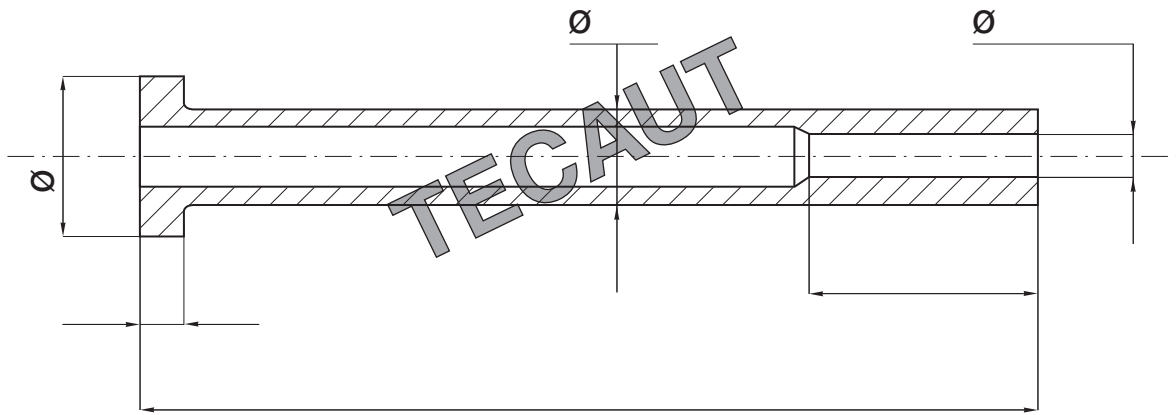
Nota: Per tolleranze vedere articolo standard corrispondente

Espulsori lamellari temperati



Nota: Per tolleranze vedere articolo standard corrispondente

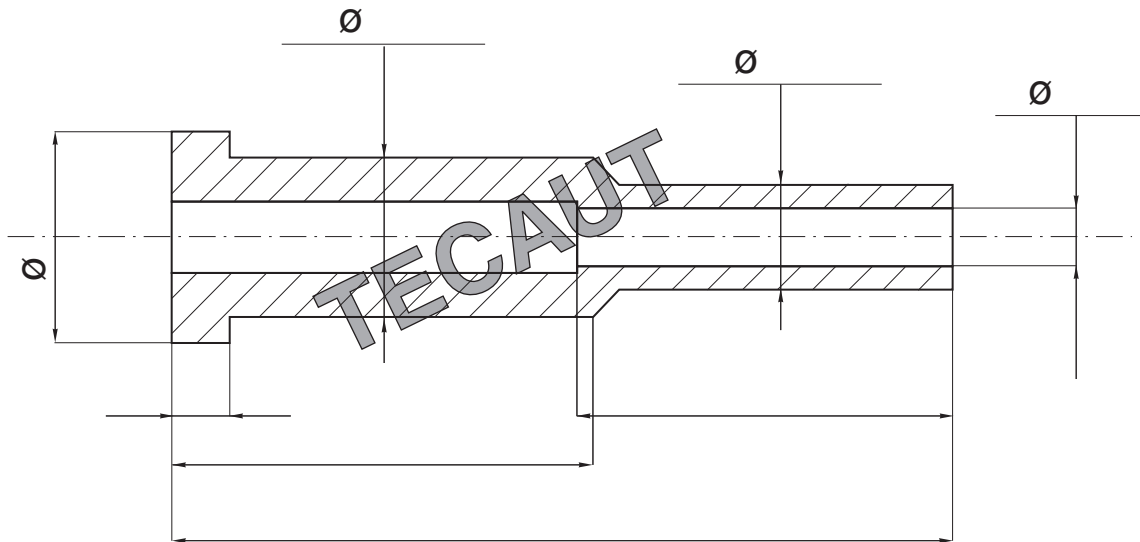
Cannocchiali



Nota: Per tolleranze vedere articolo standard corrispondente

Mat.	1.2842	Temperato	<input type="checkbox"/>
	1.2343	Nitruato Nero	<input type="checkbox"/>
	1.2343	Nitruato Bianco	<input type="checkbox"/>

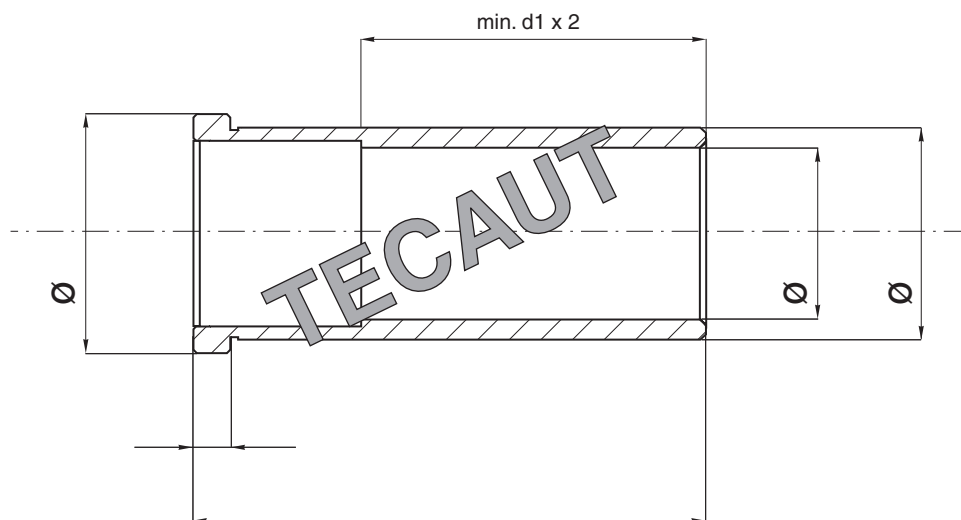
Cannocchiali forma C



Nota: Per tolleranze vedere articolo standard corrispondente

Mat.	1.2842	Temperato	<input type="checkbox"/>
	1.2343	Nitruato Nero	<input type="checkbox"/>
	1.2343	Nitruato Bianco	<input type="checkbox"/>

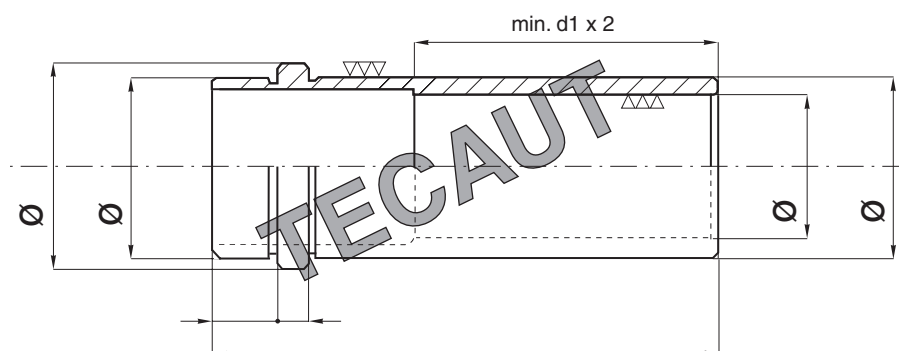
Bussole PB



Nota: Per tolleranze vedere articolo standard corrispondente

Mat. Acciaio
 Bronzo

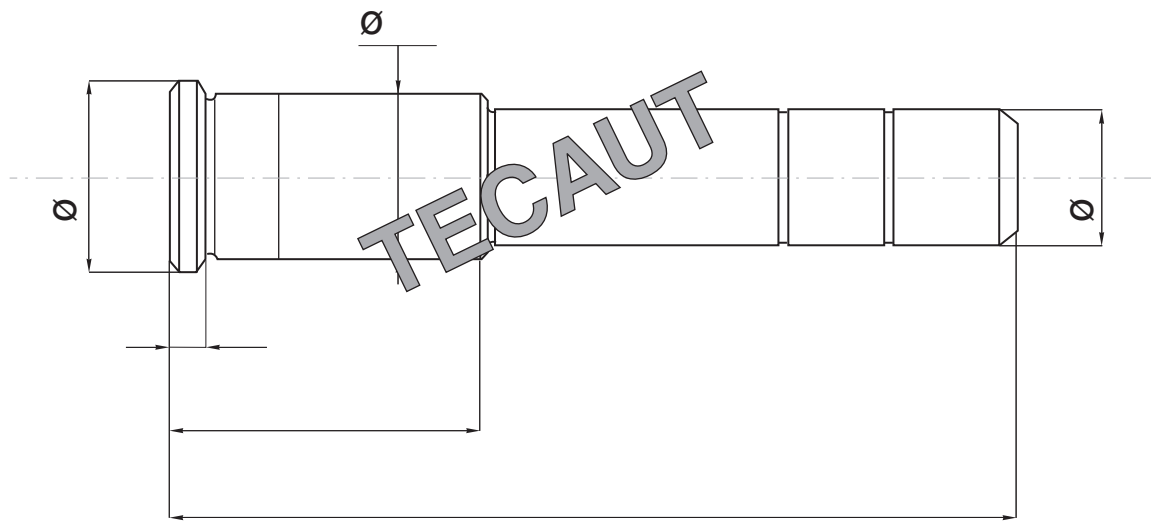
Bussole PBR



Nota: Per tolleranze vedere articolo standard corrispondente

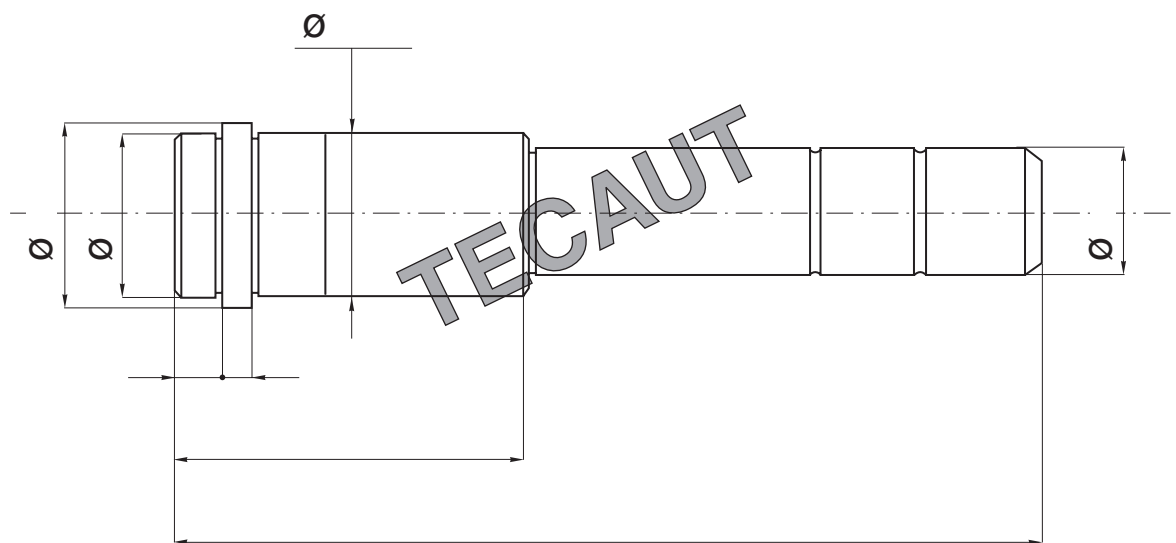
Mat. Acciaio
 Bronzo

Colonne PT



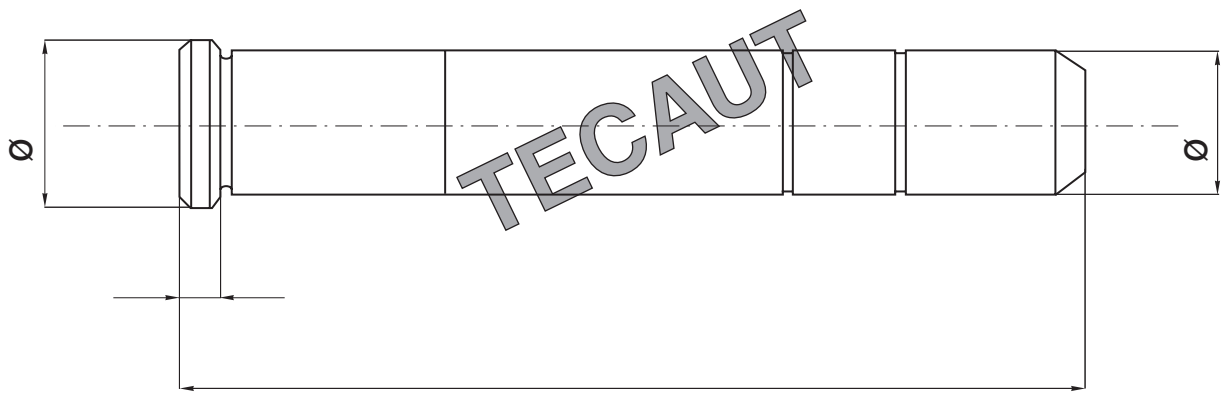
Nota: Per tolleranze vedere articolo standard corrispondente

Colonne PTR



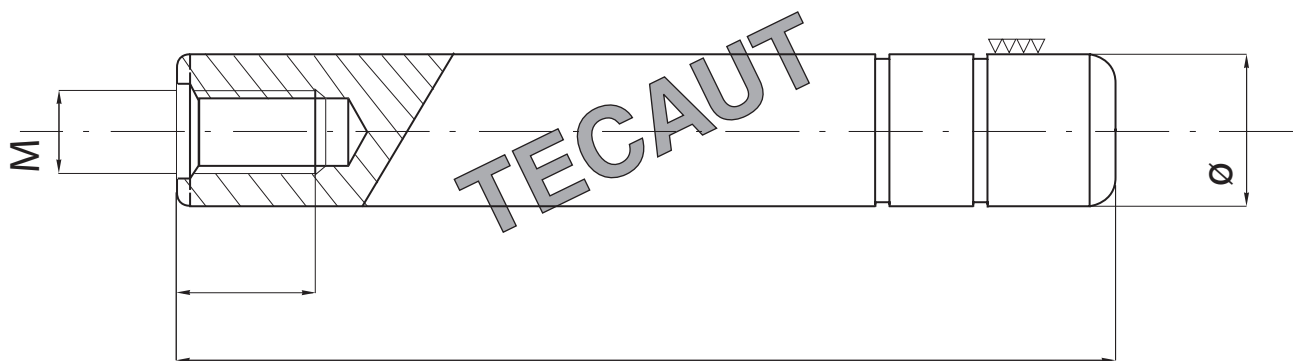
Nota: Per tolleranze vedere articolo standard corrispondente

Colonne P



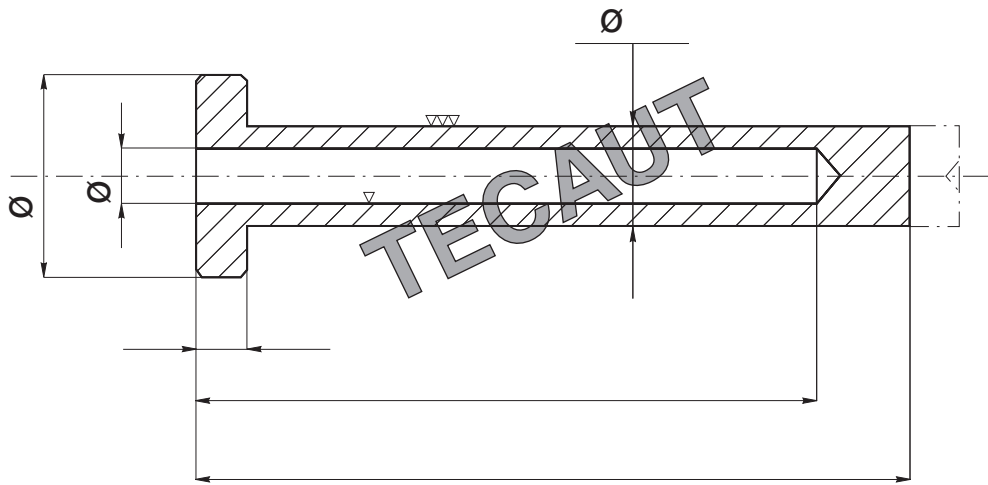
Nota: Per tolleranze vedere articolo standard corrispondente

Colonne fissaggio posteriore



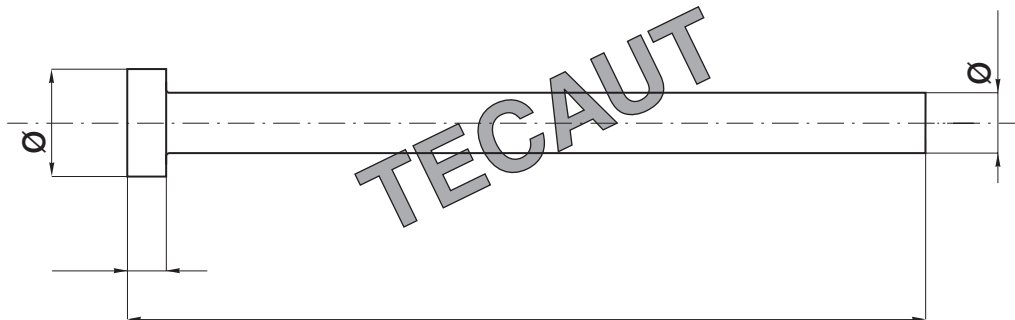
Nota: Per tolleranze vedere articolo standard corrispondente

Candelette per raffreddamento



Mat.	1.2842	Temperato	<input type="checkbox"/>
	1.2343	Nitrurato	<input type="checkbox"/>

Espulsori temperati



Nota: Per tolleranze vedere articolo standard corrispondente

Alberi

Valori tolleranze in micron

Range in mm	Classe di tolleranza													
	f6	f7	g6	h3	h4	h5	h6	h8	h9	j6	k6	m5	m6	n6
da 0	- 6	- 6	- 2	0	0	0	0	0	0	+ 4	+ 6	+ 6	+ 8	+ 10
a 3	- 12	- 16	- 8	- 2	- 3	- 4	- 6	- 14	- 25	- 2	0	+ 2	+ 2	+ 4
sopra 3	- 10	- 10	- 4	0	0	0	0	0	0	+ 6	+ 9	+ 9	+ 12	+ 16
a 6	- 18	- 22	- 12	- 2,5	- 4	- 5	- 8	- 18	- 30	- 2	+ 1	+ 4	+ 4	+ 8
sopra 6	- 13	- 13	- 5	0	0	0	0	0	0	+ 7	+ 10	+ 12	+ 15	+ 19
a 10	- 22	- 28	- 14	- 2,5	- 4	- 6	- 9	- 22	- 36	- 2	+ 1	+ 6	+ 6	+ 10
sopra 10	- 16	- 16	- 6	0	0	0	0	0	0	+ 8	+ 12	+ 15	+ 18	+ 23
a 18	- 27	- 34	- 17	- 3	- 5	- 8	- 11	- 27	- 43	- 3	+ 1	+ 7	+ 7	+ 12
sopra 18	- 20	- 20	- 7	0	0	0	0	0	0	+ 9	+ 15	+ 17	+ 21	+ 28
a 30	- 33	- 41	- 20	- 4	- 6	- 9	- 13	- 33	- 52	- 4	+ 2	+ 8	+ 8	+ 15
sopra 30	- 25	- 25	- 9	0	0	0	0	0	0	+ 11	+ 18	+ 20	+ 25	+ 33
a 50	- 41	- 50	- 25	- 4	- 7	- 11	- 16	- 39	- 62	- 5	+ 2	+ 9	+ 9	+ 17
sopra 50	- 30	- 30	- 10	0	0	0	0	0	0	+ 12	+ 21	+ 24	+ 30	+ 39
a 80	- 49	- 60	- 29	- 5	- 8	- 13	- 19	- 46	- 74	- 7	+ 2	+ 11	+ 11	+ 20
sopra 80	- 36	- 36	- 12	0	0	0	0	0	0	+ 13	+ 25	+ 28	+ 35	+ 45
a 120	- 58	- 71	- 34	- 6	- 10	- 15	- 22	- 54	- 87	- 9	+ 3	+ 13	+ 13	+ 23

Fori

Valori tolleranze in micron

Range in mm	Classe di tolleranza													
	F7	G7	H5	H6	H7	H8	H9	H10	H11	J7	K6	M6	P6	P7
da 0	+ 16	+ 12	+ 4	+ 6	+ 10	+ 14	+ 25	+ 40	+ 60	+ 4	0	- 2	- 6	- 6
a 3	+ 6	+ 2	0	0	0	0	0	0	0	- 6	- 6	- 8	- 12	- 16
sopra 3	+ 22	+ 16	+ 5	+ 8	+ 12	+ 18	+ 30	+ 48	+ 75	+ 6	+ 2	- 1	- 9	- 8
a 6	+ 10	+ 4	0	0	0	0	0	0	0	- 6	- 6	- 9	- 17	- 20
sopra 6	+ 28	+ 20	+ 6	+ 9	+ 15	+ 22	+ 36	+ 58	+ 90	+ 8	+ 2	- 3	- 12	- 9
a 10	+ 13	+ 5	0	0	0	0	0	0	0	- 7	- 7	- 12	- 21	- 24
sopra 10	+ 34	+ 24	+ 8	+ 11	+ 18	+ 27	+ 43	+ 70	+ 110	+ 10	+ 2	- 4	- 15	- 11
a 18	+ 16	+ 6	0	0	0	0	0	0	0	- 8	- 9	- 15	- 26	- 29
sopra 18	+ 41	+ 28	+ 9	+ 13	+ 21	+ 33	+ 52	+ 84	+ 130	+ 12	+ 2	- 4	- 18	- 14
a 30	+ 20	+ 7	0	0	0	0	0	0	0	- 9	- 11	- 17	- 31	- 35
sopra 30	+ 50	+ 34	+ 11	+ 16	+ 25	+ 39	+ 62	+ 100	+ 160	+ 14	+ 3	- 4	- 21	- 17
a 50	+ 25	+ 9	+ 0	0	0	0	0	0	0	- 11	- 13	- 20	- 37	- 42
sopra 50	+ 60	+ 40	+ 13	+ 19	+ 30	+ 46	+ 74	+ 120	+ 190	+ 18	+ 4	- 5	- 26	- 21
a 80	+ 30	+ 10	0	0	0	0	0	0	0	- 12	- 15	- 24	- 45	- 51
sopra 80	+ 71	+ 47	+ 15	+ 22	+ 35	+ 54	+ 87	+ 140	+ 220	+ 22	+ 4	- 6	- 30	- 24
a 120	+ 36	+ 12	0	0	0	0	0	0	0	- 13	- 18	- 28	- 52	- 59