



**RAFFREDDAMENTO
ED INIEZIONE
NUOVE IDEE
E SOLUZIONI**

**Lame di deviazione
IN MATERIALE PLASTICO**

**Iniettori
PER PESI PICCOLI E MEDI**

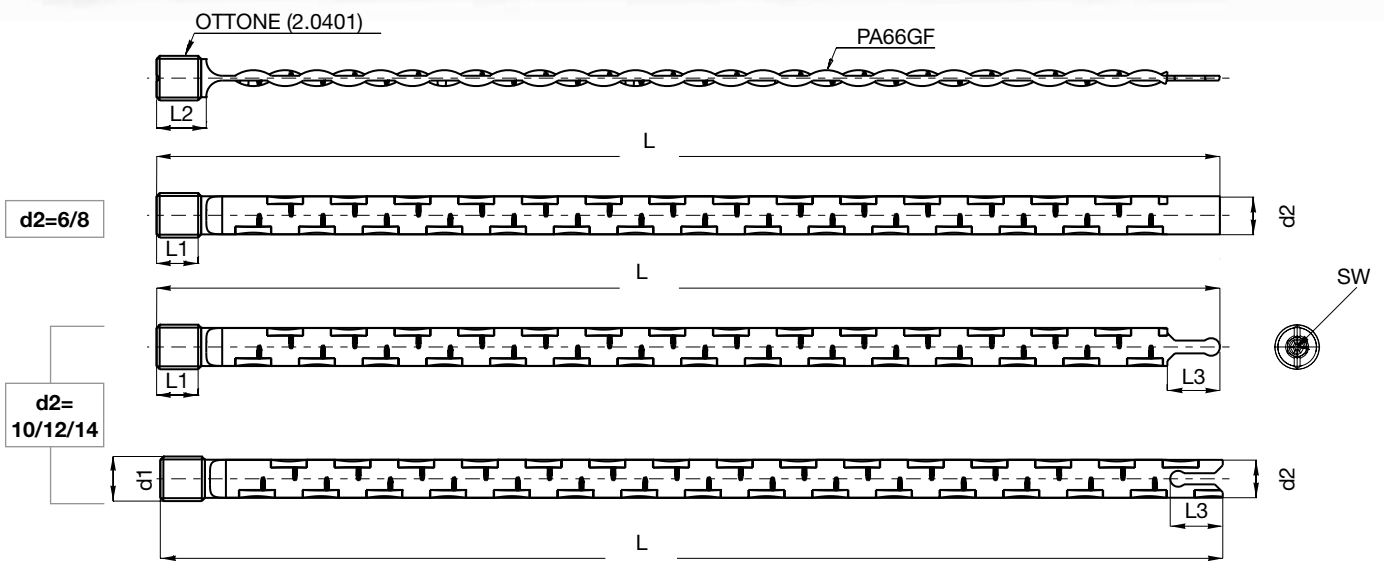
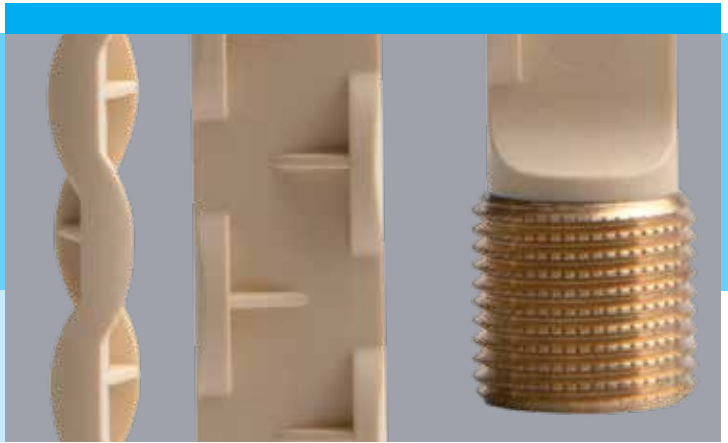
TECAUT

www.tecaut.it - info@tecaut.it

Lame di deviazione in materiale plastico con filetto

PK72121

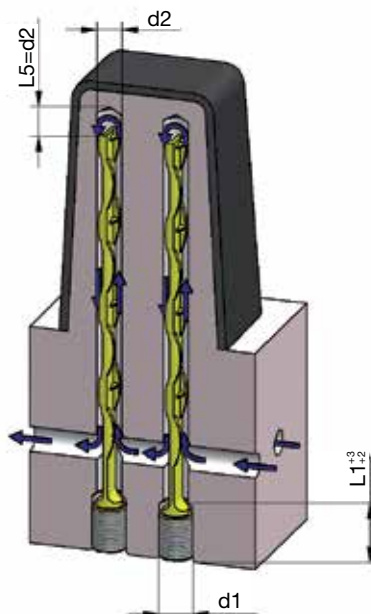
- miglior effetto di raffreddamento
- tempo di ciclo ridotto



Mat.: 2.0401, PA66GF
t. max 150° C

L	L1	L2	L3	SW	d2	d1
331	10,5	11,7		4	6	M8x0,75
	11,5	12,8		5	8	G1/8 M10x1
333	12	13,7	16,5	6	10	M12x1,5
	14	15,8			12	M14x1,5 G1/4
	15	17,1			14	G3/8

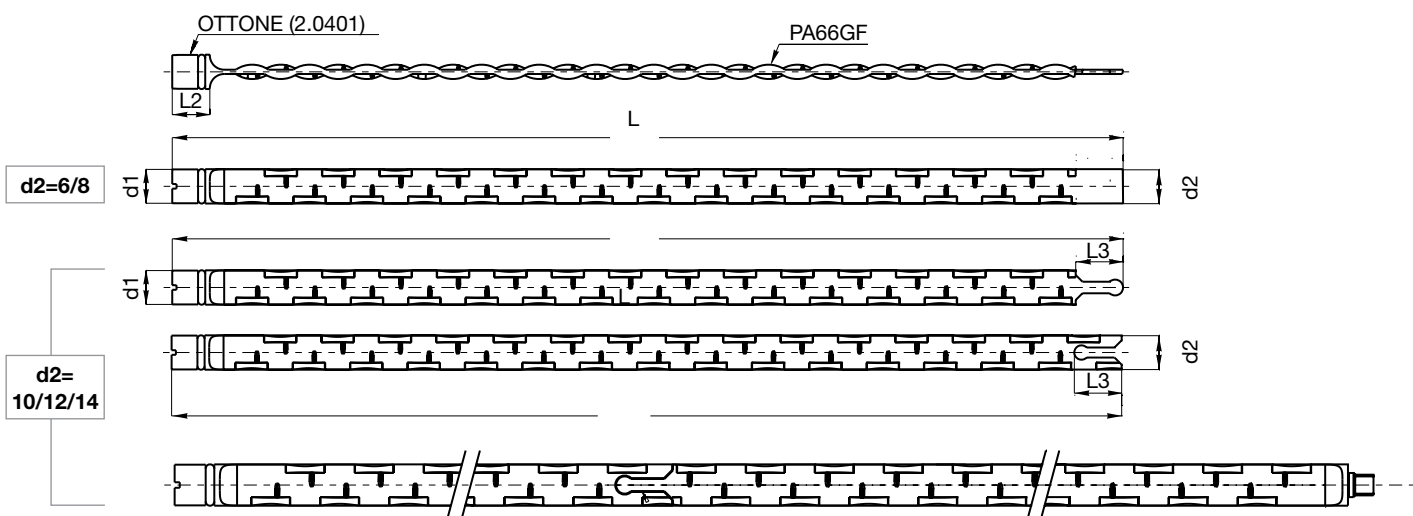
Esempio d'ordine: $d1 = M8x0,75 \rightarrow PK72121-M8x0,75$



Lame di deviazione in materiale plastico con guarnizione OR

PK72111

- miglior effetto di raffreddamento
- tempo di ciclo ridotto



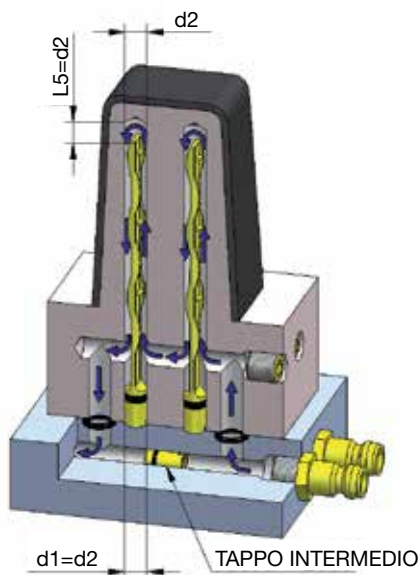
Prolungabile con colla o resina (per d2=10/12/14)

Mat.: 2.0401, PA66GF
t. max 200° C

L	L2	L3	d1	O-Ring	d2
329	10,3		6	4x1	6
	10,5		8	5x1,5	8
330	11	16,5	10	6x2	10
	13,5		12	7x2,5	12
	15,2		14	9x2,5	14

Esempio d'ordine: d2 = 10 → PK72111-10

Per il montaggio si può richiedere una chiave speciale

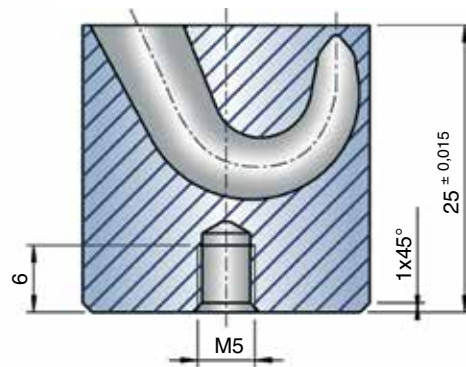
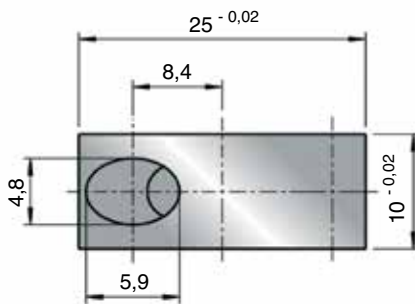


Midiflow **GMK** per pesi da 25 a 100 gr

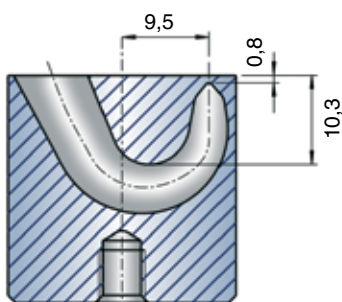
- iniezione sottobordo di particolari di piccole/medie dimensioni
- massimo foro d'iniezione realizzabile \varnothing 2,5 mm
- per tutti i termoplastici (anche caricati sino al 50% fibra di vetro)

EXAflow

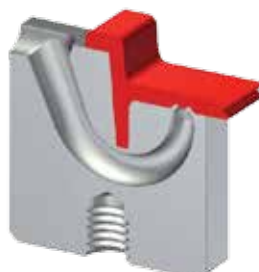
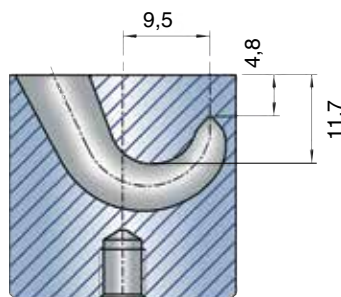
HRc60



GMK1



GMK2



GMK3

