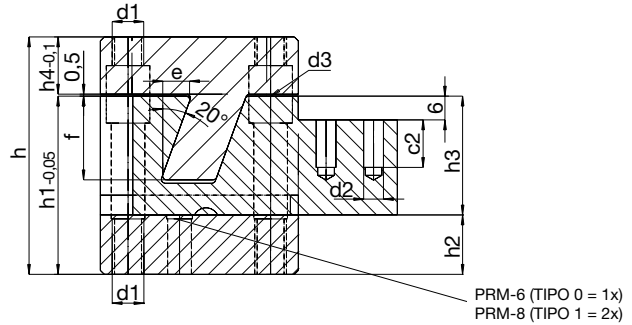
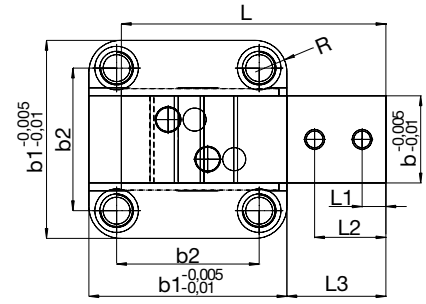
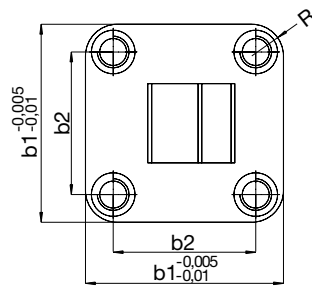
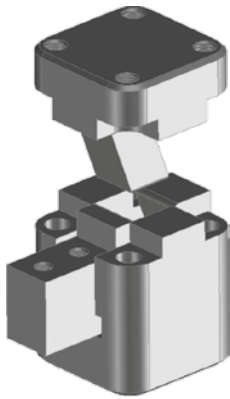
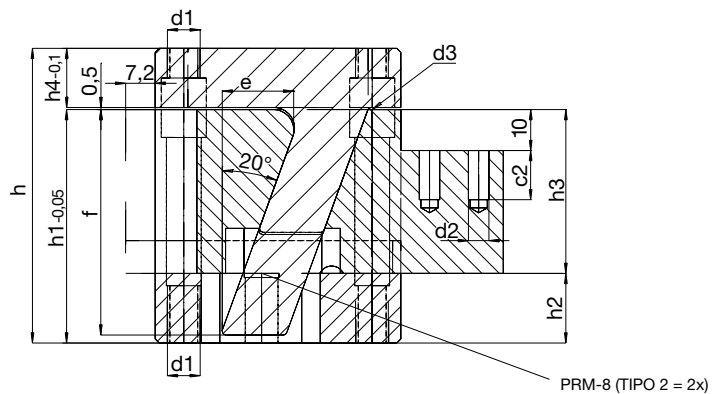
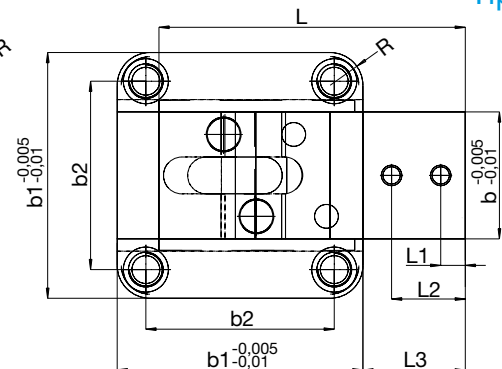
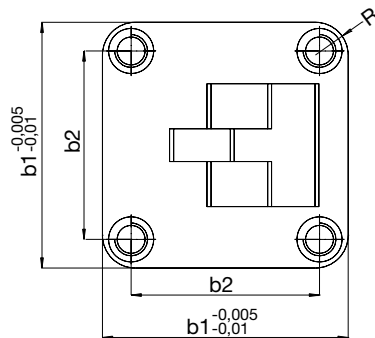
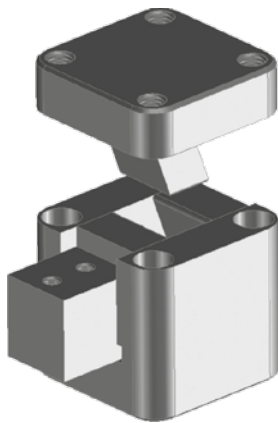


Tipo 0



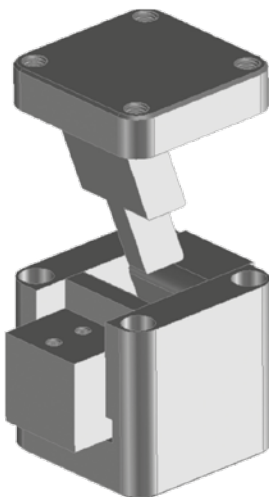
Tipo 0 / Tipo 1

Tipo 1



Tipo 2

Tipo 2



Mat. 1.2343
~53 HRC

| b | b1 | b2 | c2 | d1 | d2 | d3 | e | f | h | h1 | h2 | h3 | h4 | L | L1 | L2 | L3 | R | Tipo |
|----|----|----|----|----|----|----|-------|------|----|----|----|----|------|------|----|----|----|---|------|
| 12 | 32 | 22 | 8 | M5 | M4 | M4 | 4,9 | 16 | 50 | 35 | 12 | 23 | 14,5 | 46,8 | 5 | 15 | 20 | 6 | 0 |
| 22 | 50 | 36 | 12 | M8 | M5 | M6 | 6,8 | 21,5 | 60 | 45 | 15 | 30 | 14,5 | 66,8 | 6 | 18 | 25 | 8 | 1 |
| 31 | 60 | 46 | 12 | M8 | M5 | M6 | 17,25 | 55 | 72 | 57 | 17 | 40 | 14,5 | 75 | 6 | 18 | 25 | 8 | 2 |

Esempio d'ordine: Tipo=0 → BPS941-0