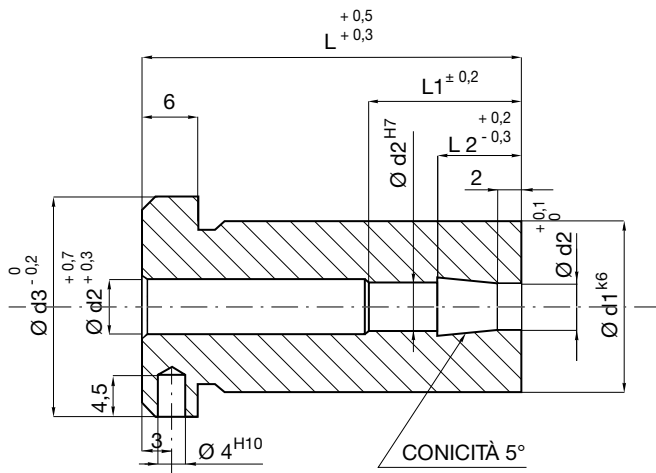


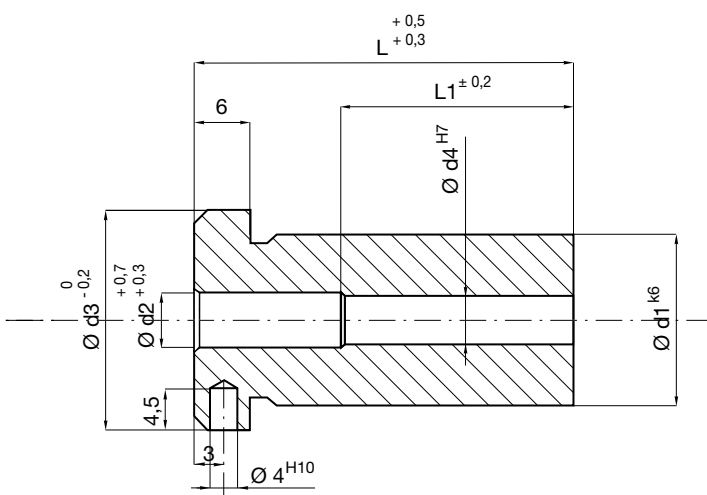
Mat. 1.2826
50 ±5 HRc



L1	L2	d2	d3	d1	L
18	7	4	16	12	22
					27
					36
					46
					56
27		6	22	18	22
					27
					36
					46
					56
28	9,5	8	28	24	36
					46
					56
					66
					76

Esempio d'ordine: d1 = 24 L = 66 → BSM-24x66

Mat. 1.2826
50 ±5 HRc



L1	d2	d3	d4	d1	L				
22		16	4	12	22				
27					27				
36					36				
46					46				
	4,5				56				
					66				
					22	22	6	18	22
					27				27
36	36								
46	46								
56	6,5				56				
66					66				
76					76				
36						28	8	24	36
46	46								
56	56								
66	66								
	8,5				76				
					86				
					96				
					96				

Esempio d'ordine: d1 = 12 L = 56 → BSMD-12x56