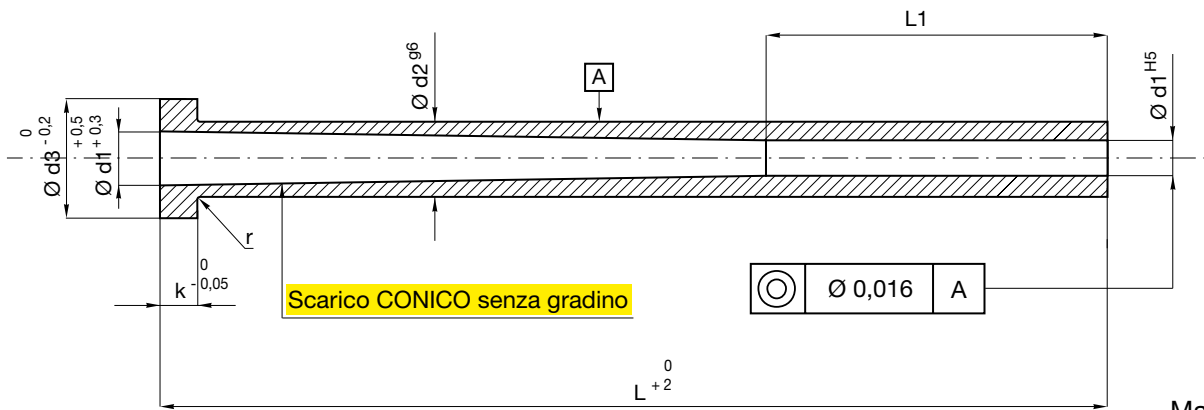


Scarico CONICO senza gradino

Mat. 1.2343
Corpo ~ 950 HV
Testa ~ 45 HRc

d1	d2	d3	k	r	L1	L									
						80	100	125	150	175	200	225	250		
1,6	3	6	3	0,3	35	•	•	•	•	•	•				
2	3,5	7				•	•	•	•	•	•				
2,2	4	8				•	•	•	•	•	•				
2						•	•	•	•	•	•				
2,2						•	•	•	•	•	•	•	•		
2,5						•	•	•	•	•	•	•	•	•	
3	4,5	10	45	•	•	•	•	•	•						
3,2				•	•	•	•	•	•						
2,5				•	•	•	•	•	•	•	•	•			
2,7	5	10	35	•	•	•	•	•	•	•					
3				•	•	•	•	•	•	•	•	•			
3,2				45	•	•	•	•	•	•	•	•	•		
3,5					•	•	•	•	•	•	•	•	•		
3,2					•	•	•	•	•	•	•	•	•		
3,5					•	•	•	•	•	•	•	•	•		
4	5,5	10	45	•	•	•	•	•	•	•	•				
3				•	•	•	•	•	•	•	•	•			
3,2				•	•	•	•	•	•	•	•	•			
3,5				•	•	•	•	•	•	•	•	•			
3,2				6	12	5	0,5	•	•	•	•	•	•	•	•
3,5								•	•	•	•	•	•	•	•
4	•	•	•					•	•	•	•	•	•		
4,2	•	•	•					•	•	•	•	•	•		
4,5	7	12	50	•	•	•	•	•	•	•	•				
5				•	•	•	•	•	•	•	•	•			
4				8	14	45	•	•	•	•	•	•	•	•	
4,2							•	•	•	•	•	•	•	•	•
4,5							•	•	•	•	•	•	•	•	•
4,7							•	•	•	•	•	•	•	•	•
5	10	16	50	•	•	•	•	•	•	•	•				
5,2				•	•	•	•	•	•	•	•	•			
5,5				•	•	•	•	•	•	•	•	•			
6				•	•	•	•	•	•	•	•	•			
6,2				•	•	•	•	•	•	•	•	•			
6				12	20	7	0,8	•	•	•	•	•	•	•	•
6,2	•	•	•					•	•	•	•	•	•		
6,5	•	•	•					•	•	•	•	•	•		
7	•	•	•					•	•	•	•	•	•		
8	14	22	60	•	•	•	•	•	•	•	•				
8,2				•	•	•	•	•	•	•	•	•			
8,5				•	•	•	•	•	•	•	•	•			
9				•	•	•	•	•	•	•	•	•			
10				16	20	7	0,8	•	•	•	•	•	•	•	
10,2								•	•	•	•	•	•	•	•
10,5	•	•	•					•	•	•	•	•	•		
12	•	•	•					•	•	•	•	•	•		
12,5					•	•	•	•	•	•					

Esempio d'ordine: d1 = 3 d2 = 4,5 L = 150 → KN/SC-3x4,5x150



Mat. 1.2343
~1100 HV

d1	d2	d3	k	r	L1	L																		
						75	100	125	150	175	200	225	250	275	300	325	350	400	450	500	550	600	800	1000
3	5	10	3	0,3	50	•	•	•	•	•	•	•	•	•	•	•	•	•	•	SU RICHIESTA				
	6		5	0,5		•	•	•	•	•	•	•	•	•	•	•	•	•						
3,2	8	14	7	0,8		•	•	•	•	•	•	•	•	•	•	•	•	•	•	•	•	•		
5						•	•	•	•	•	•	•	•	•	•	•	•	•	•	•	•	•	•	•
5,2	10	16	7	0,8		•	•	•	•	•	•	•	•	•	•	•	•	•	•	•	•	•	•	
6						•	•	•	•	•	•	•	•	•	•	•	•	•	•	•	•	•	•	•
6,2	12	20	7	0,8		•	•	•	•	•	•	•	•	•	•	•	•	•	•	•	•	•	•	•
8						•	•	•	•	•	•	•	•	•	•	•	•	•	•	•	•	•	•	•
8,2	12	20	7	0,8		•	•	•	•	•	•	•	•	•	•	•	•	•	•	•	•	•	•	•

Esempio d'ordine: d1 = 6,2 d2 = 10 L = 250 → KN/SCE-6,2x10x250