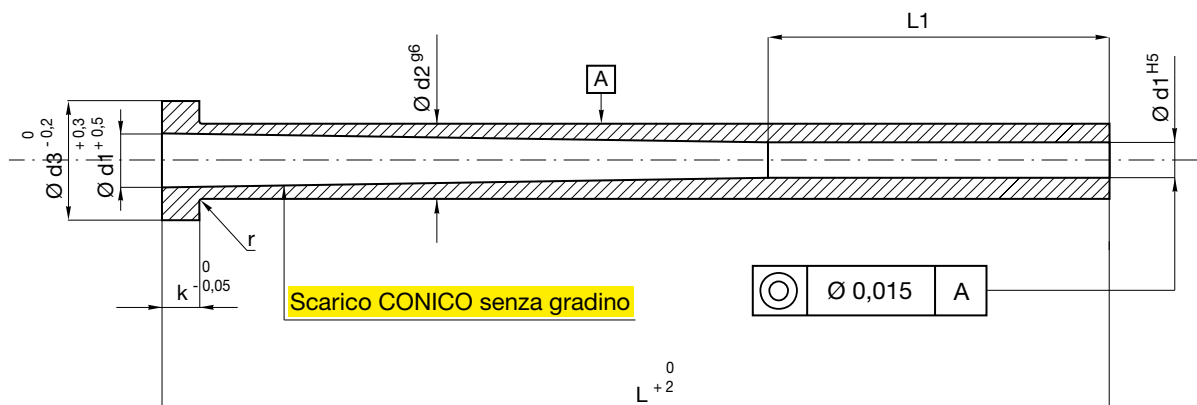


Mat. 1.2067  
Corpo ~ 60 HRc  
Testa ~ 45 HRc

d1	d2	d3	k	r	L1	L								
						80	100	125	150	175	200	225	250	
0,8	2	4	2	0,2	35	•	•	•						
1						•	•	•						
1,25	2,2	4	2	0,2	35	•	•	•						
1						•	•	•						
1,25	2,5	5	0,3	0,3	35	•	•	•	•					
1,4						•	•	•	•					
1,5	2,7	5	0,3	0,3	35	•	•	•	•					
1,6						•	•	•	•					
1,5	3	6	3	0,3	35	•	•	•	•					
1,6						•	•	•	•					
1,7	3,2	6	3	0,3	35	•	•	•	•					
1,8						•	•	•	•					
1,9	3,5	7	3	0,3	35	•	•	•	•	•				
2						•	•	•	•	•				
2	4	8	3	0,3	35	•	•	•	•	•	•			
2,2						•	•	•	•	•	•			
2,5	4,5	8	3	0,3	35	•	•	•	•	•	•	•		
2,7						•	•	•	•	•	•	•		
3	5	10	3	0,3	45	•	•	•	•	•	•	•	•	
3,2						•	•	•	•	•	•	•	•	•
3,5	5,5	10	3	0,3	45	•	•	•	•	•	•	•	•	•
4						•	•	•	•	•	•	•	•	•
4,2	5,5	10	3	0,3	45	•	•	•	•	•	•	•	•	



Mat. 1.2067  
Corpo ~ 60 HRc  
Testa ~ 45 HRc

d1	d2	d3	k	r	L1	L											
						80	100	125	150	175	200	225	250				
2,5	6	12	5	0,5	35	•	•	•	•	•	•	•	•				
3						•	•	•	•	•	•	•	•				
3,2					•	•	•	•	•	•	•	•					
3,5					•	•	•	•	•	•	•	•					
3,7					•	•	•	•	•	•	•	•					
4					•	•	•	•	•	•	•	•					
4,2					•	•	•	•	•	•	•	•					
4,5					•	•	•	•	•	•	•	•					
5					7				50	•	•	•	•	•	•	•	•
4										•	•	•	•	•	•	•	•
4,2	8	14	7	0,8	45	•	•	•	•	•	•	•	•				
5						•	•	•	•	•	•	•	•				
5,2					•	•	•	•	•	•	•	•					
5,5					•	•	•	•	•	•	•	•					
6					•	•	•	•	•	•	•	•					
6,2					9				50	•	•	•	•	•	•	•	
8										•	•	•	•	•	•	•	•
8,2					10	16				•	•	•	•	•	•	•	
8,5										•	•	•	•	•	•	•	•
10					12	20	7	0,8	60	•	•	•	•	•	•	•	•
10,2	•	•	•	•						•	•	•	•				
10,5	•	•	•	•					•	•	•	•					
12	•	•	•	•					•	•	•	•					
12,2	•	•	•	•					•	•	•	•					
12,5	•	•	•	•					•	•	•	•					
13	14	22								•	•	•	•	•	•	•	
12,5										•	•	•	•	•	•	•	•
13	16									•	•	•	•	•	•	•	
13										•	•	•	•	•	•	•	•

Esempio d'ordine: d1 = 8 d2 = 12 L = 150 → KT/SC-8x12x150

