

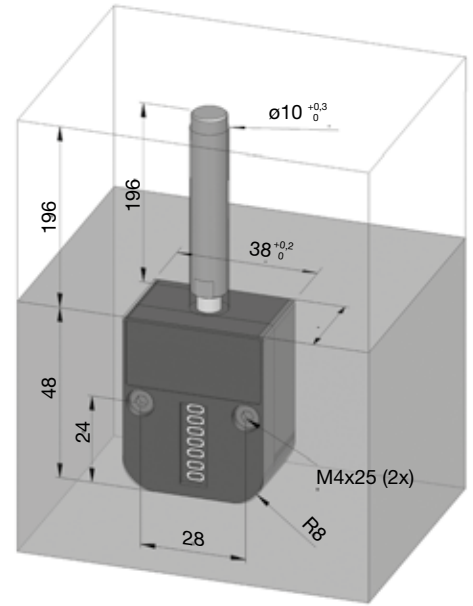
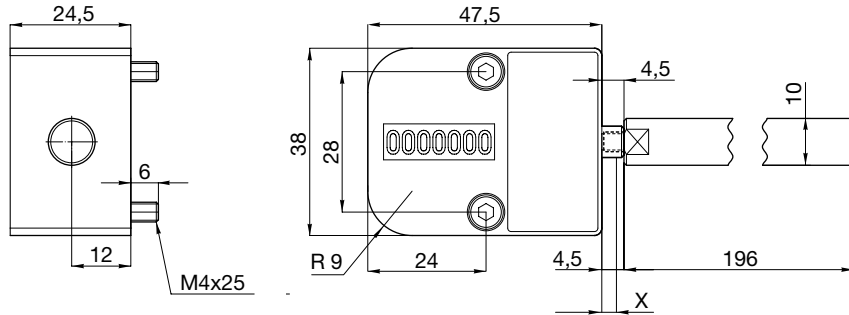
Contacigli con contatto esteso

CCM/3

Temperatura max. 120° C
NON RESETTABILE

X = 3,7 mm = Corsa minima
per conteggio ciclo

DIMENSIONI SEDE

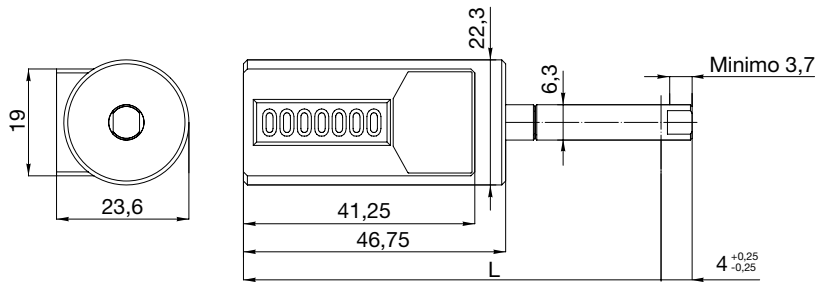


Contacigli cilindrico destro

CCM/4

Temperatura max. 120° C
NON RESETTABILE

X = 3,7 mm = Corsa minima
per conteggio ciclo



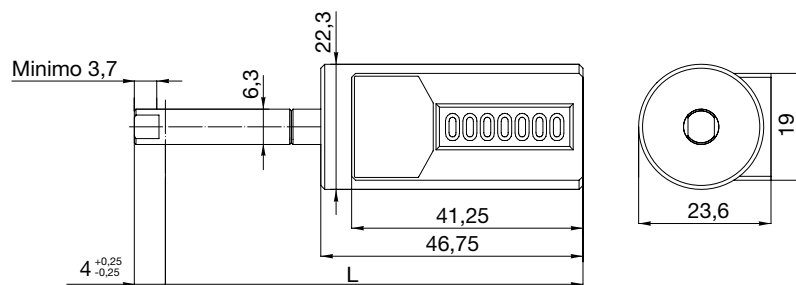
L
56
66
76
96
116
196

Contacigli cilindrico sinistro

CCM/5

Temperatura max. 120° C
NON RESETTABILE

X = 3,7 mm = Corsa minima
per conteggio ciclo



L
56
66
76
96
116
196

DIMENSIONI SEDE
CCM/4 E CCM/5

