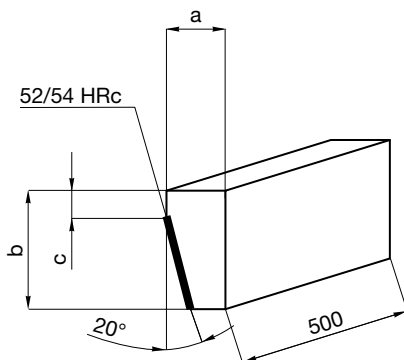


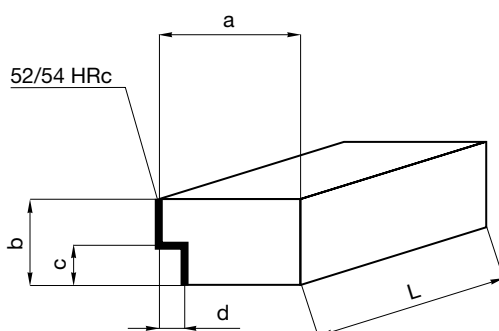
Mat. 1.2842
56/58 HRc

	Codice	
	CX	CZ
a	20	14
b	12	10
c	34	24
d		
e	M10	M8
Passo fori	25	25
Lungh. tot.	500	500



Mat. 1.2738

	Codice	
	TCX	TCZ
a	25	20
b	46	26
c	4	4



Mat. 1.2738

	Codice		
	GSX	GSZ	GSY
a	55	55	36
b	48	28	28
c	8	8	8
d	4	4	4
L	296	196	156
	346	246	196
	396	296	246
	446		
	500	500	500

Esempio d'ordine: TIPO = GSX L = 396 → GSX-396