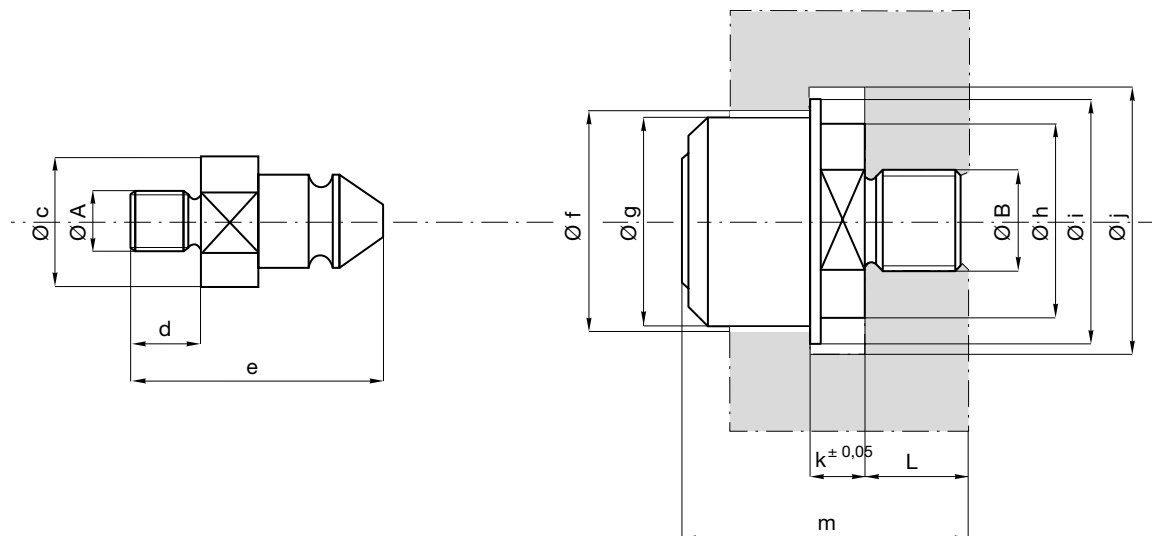


**MASCHIO**  
 Micro 301  
 Mignon 401  
 Normale 411  
 Maxi 421

**FEMMINA**  
 Micro 302  
 Mignon 402  
 Normale 412  
 Maxi 422



**MASCHIO**

Tipo	A	c	d	e	Codice
AGS MICRO 301	M10 x 1,5	22,8	20	45,5	P31 - 301 - 10
	M12 x 1,75				P31 - 301 - 12
	M14 x 2				P31 - 301 - 14
AGS MIGNON 401	M10 x 1,5	25,8	25	55	P31 - 401 - 10
	M12 x 1,75				P31 - 401 - 12
	M14 x 2				P31 - 401 - 14
AGS NORMALE 411	M16 x 2	35	25	68	P31 - 411 - 16
	M18 x 2,5				P31 - 411 - 18
	M20 x 2,5				P31 - 411 - 20
	M24 x 3				P31 - 411 - 24
	M27 x 3				P31 - 411 - 27
AGS MAXI 421	M30 x 3,5	43	30	82,5	P31 - 411 - 30
	M24 x 3				P31 - 421 - 24
	M27 x 3				P31 - 421 - 27
	M30 x 3,5				P31 - 421 - 30
	M36 x 4				P31 - 421 - 36

Tipo Micro      Forza di trazione kg. 1500  
 Tipo Mignon    Forza di trazione kg. 2400  
 Tipo Normale    Forza di trazione kg. 3200  
 Tipo Maxi        Forza di trazione kg. 10000

**IMPORTANTE**

Per la lubrificazione utilizzare  
**SOLAMENTE** olio molto fluido.  
**È VIETATO**  
 usare alcun tipo di grasso.

**FEMMINA**

Tipo	B	f	g	h	i	j	k	l	m	Codice
AGS MICRO 302	M16 x 1,5	34	32	32	39	43	9	15	42,5	P31 - 302 - 16
AGS MIGNON 402		40	38	38	48	53	13		52	P31 - 402 - 16
AGS NORMALE 412			58	56	52	65	70	17	18	68
	M18 x 1,5	P31 - 412 - 18								
	M20 x 1,5	P31 - 412 - 20								
	M24 x 1,5	P31 - 412 - 24								
	M27 x 1,5	P31 - 412 - 27								
AGS MAXI 422	M30 x 1,5	66	64	60	74	79	22	23	86,5	P31 - 412 - 30
	M24 x 1,5									P31 - 422 - 24
	M27 x 1,5									P31 - 422 - 27
	M30 x 1,5									P31 - 422 - 30
	M36 x 2									P31 - 422 - 36

Esempio d'ordine: AGS COMPLETO NORMALE M16 → P31 - 411 - 16 + P31 - 412 - 16