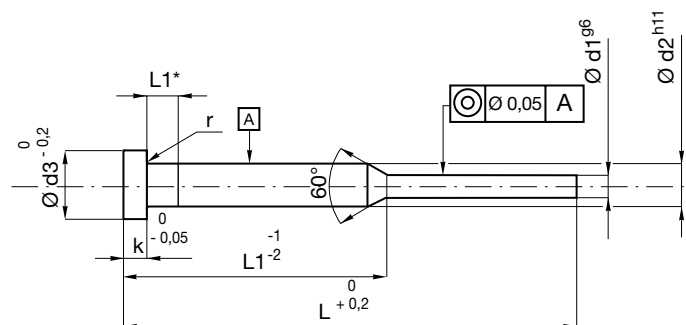
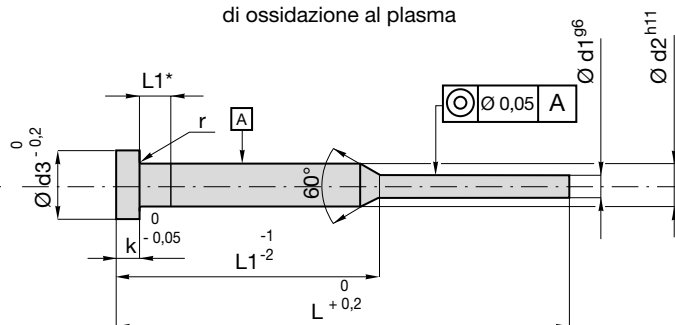


nitrurati lucidi e nitrurati con trattamento di ossidazione al plasma

P6145 Nitrurati lucidi



P6135 Nitrurati con trattamento di ossidazione al plasma



Mat. 1.2343 / 1.2344

Corpo ~ 950 HV

Testa ~ 45 HRc

L1* = zona di rigonfiamento

| d1 | d2 | d3 | k | r | L | | | | | | | | |
|------|----|----|---|-----|----|-----|-----|-----|-----|-----|-----|---|---|
| | | | | | 80 | 100 | 125 | 160 | 160 | 200 | 200 | | |
| | | | | | L1 | | | | | | | | |
| | | | | | 35 | 50 | 50 | 63 | 75 | 75 | 80 | | |
| 0,6 | 2 | 4 | 2 | 0,2 | • | • | • | | • | • | | | |
| 0,7 | | | | | • | • | • | | • | • | | | |
| 0,8 | | | | | • | • | • | • | • | • | • | | |
| 0,9 | | | | | • | • | • | • | • | • | • | | |
| 0,95 | | | | | | | | | | | | • | |
| 1 | | | | | • | • | • | • | • | • | • | | |
| 1,1 | | | | | • | • | • | • | • | • | • | | |
| 1,2 | | | | | • | • | • | • | • | • | • | | |
| 1,3 | | | | | • | • | • | • | • | • | • | | |
| 1,4 | | | | | • | • | • | • | • | • | • | | |
| 1,5 | 3 | 6 | 3 | 0,3 | • | • | • | • | • | • | • | • | |
| 1,6 | | | | | • | • | • | • | • | • | • | • | • |
| 1,7 | | | | | • | • | • | • | • | • | • | • | • |
| 1,8 | | | | | • | • | • | • | • | • | • | • | • |
| 1,9 | | | | | • | • | • | • | • | • | • | • | • |
| 2 | | | | | • | • | • | • | • | • | • | • | • |
| 2,1 | | | | | • | • | • | • | • | • | • | • | • |
| 2,2 | | | | | • | • | • | • | • | • | • | • | • |
| 2,3 | | | | | • | • | • | • | • | • | • | • | • |
| 2,4 | | | | | • | • | • | • | • | • | • | • | • |
| 2,5 | | | | | | • | • | • | • | • | | | |

Esempio d'ordine: d1 = 1 L = 200 L1 = 80 Mat. Nitrurati lucidi → P6145-1x200x80