

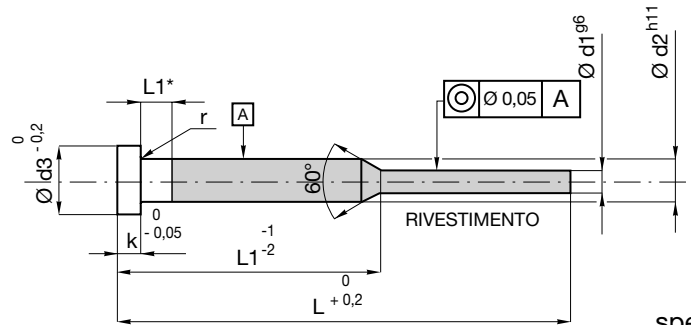
L1* = zona di rigonfiamento

Mat. 1.2343
Corpo ~ 1076 HV

d1	d2	d3	k	L					
				4"		6"		8"	
				L1					
1/32"	1/8"	1/4"	1/8"	1/2"	1/2"	2"	2"	1/2"	2"
3/64"				•	•	•	•	•	•
1/16"				•	•	•	•	•	•
5/64"				•	•	•	•	•	•
3/32"				•	•	•	•	•	•
7/64"				•	•	•	•	•	•

Esempio d'ordine: d1 = 1/16" L = 6" L1 = 2" → P05N/P-1/16"x6"x2"

Espulsori con gambo rinforzato temperati rivestiti DLC



L1* = zona di rigonfiamento

Mat. 1.2067 rivestiti DLC
Corpo ~ 3000 HV
Testa ~ 45 HRc
spessore rivestimento 2 - 3 µm

d1	d2	d3	k	r	L							
					63	80	100	125	160	200	250	315
					L1							
0,5	2	4	2	0,2	25	35	50	50	75	75	100	160
0,6					•	•	•	•	•	•	•	
0,7					•	•	•	•	•	•	•	
0,8					•	•	•	•	•	•	•	
0,9					•	•	•	•	•	•	•	
1					•	•	•	•	•	•	•	
1,1					•	•	•	•	•	•	•	
1,2					•	•	•	•	•	•	•	
1,3					•	•	•	•	•	•	•	
1,4					•	•	•	•	•	•	•	
1,5	3	6	3	0,3	•	•	•	•	•	•	•	•
1,6					•	•	•	•	•	•	•	
1,7					•	•	•	•	•	•	•	
1,8					•	•	•	•	•	•	•	
1,9					•	•	•	•	•	•	•	
2					•	•	•	•	•	•	•	
2,2					•	•	•	•	•	•	•	
2,5					•	•	•	•	•	•	•	

Esempio d'ordine: d1 = 0,9 L = 160 → P05T/DLC-0,9x160