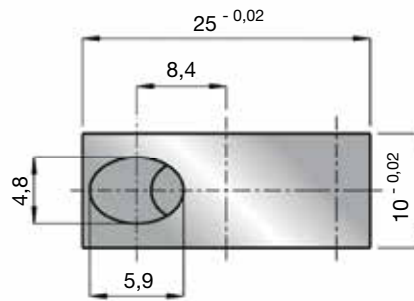
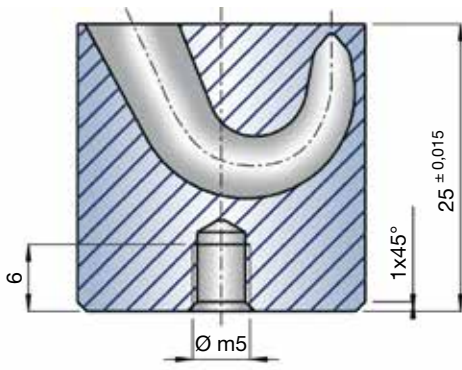


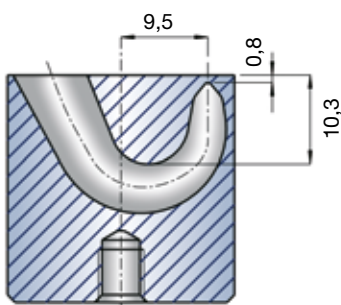
Iniezione sottobordo di particolari di piccole/medie dimensioni.
 Massimo foro d'iniezione realizzabile $\varnothing 2,5$ mm
 Per pesi da 40 a 200 gr.
 Per tutti i termoplastici (anche caricati sino al 50% fibra di vetro)



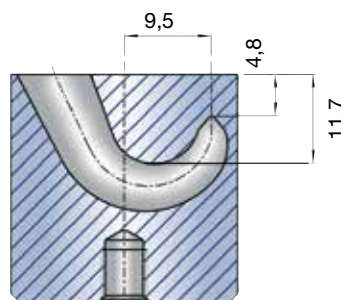
per
 posizione espulsore
 tiracolata vedere
 figura 1
 pagina 4.09

Per realizzazione calotta
 vedi istruzioni a pagina 4.08

GMK1



GMK2



GMK3

