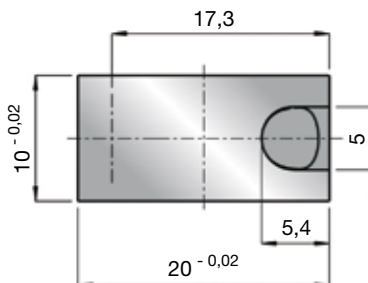
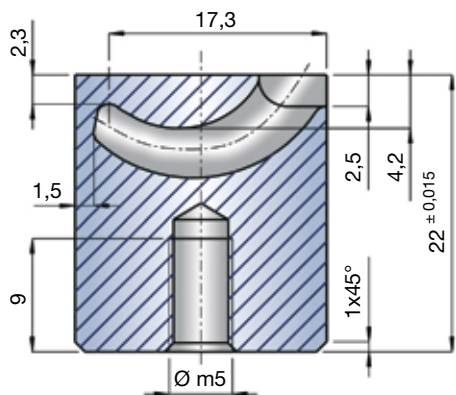


Iniezione di particolari di piccole/medie dimensioni ricavati, in parte, nell'iniettore.

Massimo foro d'iniezione realizzabile  $\varnothing$  1,7 mm

Per pesi da 5 a 100 gr.

Per tutti i termoplastici (anche caricati sino al 50% fibra di vetro)



per  
posizione espulsore  
tiracolata vedere  
figura 1  
pagina 4.09

Per realizzazione calotta  
vedi istruzioni a pagina 4.08

