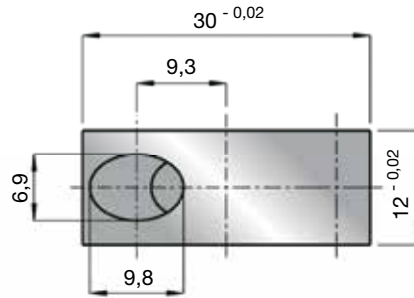
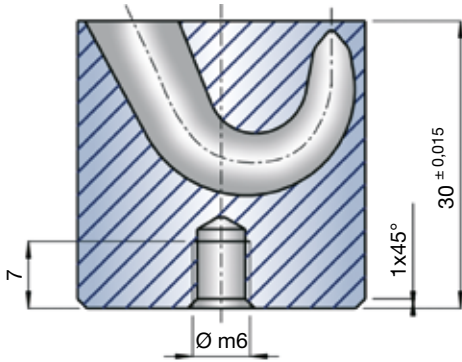


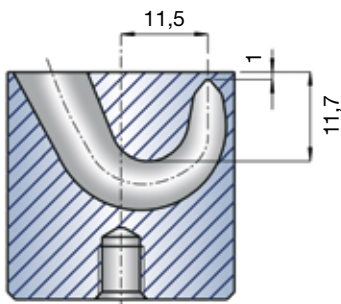
Iniezione sottobordo di particolari di medie/grandi dimensioni
 Massimo foro d'iniezione realizzabile Ø 3,5 mm
 Per pesi da 100 a 1200 gr.
 Per tutti i termoplastici (anche caricati sino al 50% fibra di vetro)



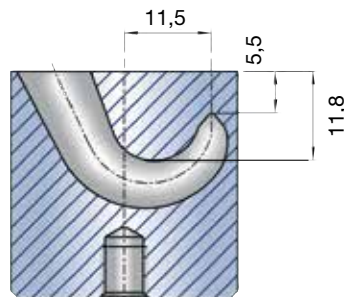
per
 posizione espulsore
 tiracolata vedere
 figura 1
 pagina 4.09

Per realizzazione calotta
 vedi istruzioni a pagina 4.08

GXX1



GXX2



GXX3

