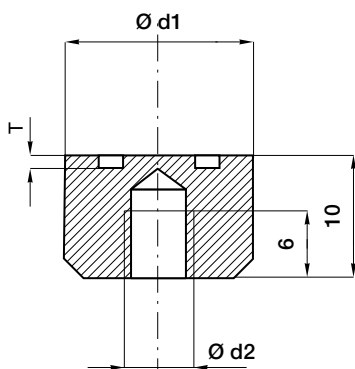


d1	T Profondità incisione	d2
5	0,20	M3
6		M4
8		
10		
12	0,25	M6
16	0,30	



N	MARCHIO NEUTRO
	Esempio d'ordine: Marchio Ø 10 → PWA351-N-10

CS	MARCHIO CON CODICI E SIGLE PREDETERMINATE
01PET 	Esempio d'ordine: Marchio Ø 16 → PWA351-CS-16-01PET

S	MARCHIO CON SIGLE PREDETERMINATE
ABS 	Esempio d'ordine: Marchio Ø 12 → PWA351-S-12-ABS

MS	MARCATORE SINGOLO PERSONALIZZABILE
Ø d1= 5-6 	1 Riga con max 4 lettere Esempio d'ordine: Marchio Ø 5 Incisione desiderata = XYZT → PWA351-MS-5-XYZT
Ø d1= 8-10-12-16 	1 Riga con max 5 lettere Esempio d'ordine: Marchio Ø 10 Incisione desiderata = 00000 → PWA351-MS-10-00000

CODICE E SIGLA
01 PET
02 PE-HD
03 PVC
04 PE-LD
05 PP
06 PS

SIGLA
PET
PE-HD
PVC
PE-LD
PP
PS
PC
PC-ABS
ABS
PA
POM
PMMA
ALIMENTI

MD	MARCATORE DOPPIO PERSONALIZZABILE
Ø d1= 5-6 	2 Righe con max 4 lettere Esempio d'ordine: Marchio Ø 5 Incisione desiderata: ① Riga superiore: XXOO ② Riga inferiore: YYYY → PWA351-MD-5-①-②
Ø d1= 8-10-12-16 	2 Righe con max 5 lettere Esempio d'ordine: Marchio Ø 10 Incisione desiderata: ① Riga superiore: XXOOO ② Riga inferiore: YYYYY → PWA351-MD-10-①-②