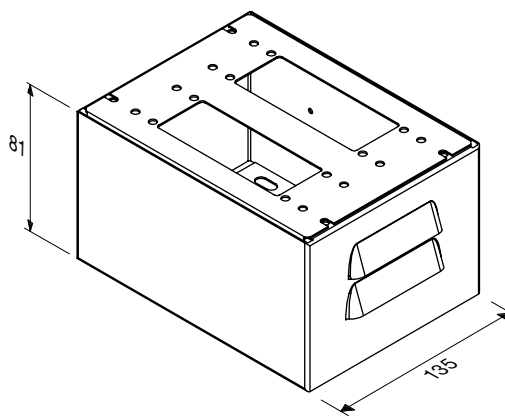
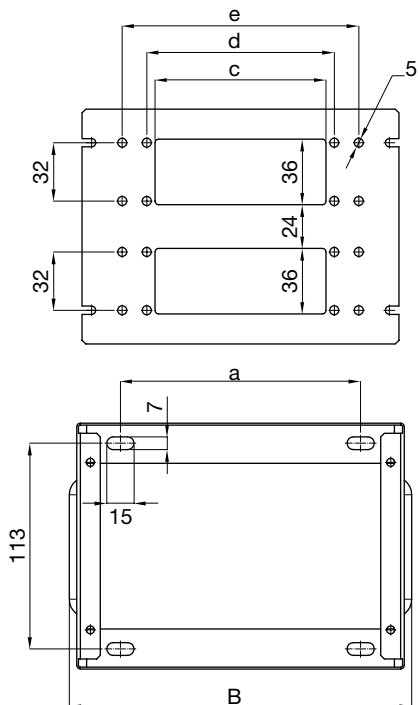


a	B	c	d	e	Custodia e frutto
85	141	48	71	83	6 poli
					10 poli
132	190	94	103	130	16 poli
					24 poli

Esempio d'ordine: n.° poli = 16 → SCC/1-16



a	B	c	d	e	Custodia e frutto
85	141	48	71	83	6 poli
					10 poli
132	190	94	103	130	16 poli
					24 poli

Esempio d'ordine: n.° poli = 24 → SCC/2-24