

Forniti con rondella in rame

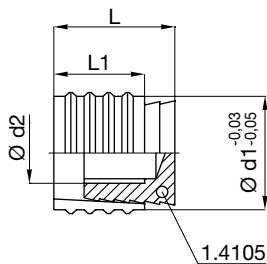
Mat. 2.0401

s	d1	d2	L	L1	k	a
5	M10x1	14	11	8	3	1
6	M12x1,5	17	15	12		
	M14x1,5	19				

s	d1	d2	L	L1	k	a
5	G1/8"	14	11	8	3	1
6	G1/4"	18	15	12		
8	G3/8"	22				
10	G1/2"	26	18	14	4	

Esempio d'ordine: d1 = M14x1,5 → TDR-M14x1,5

Tappi intermedi



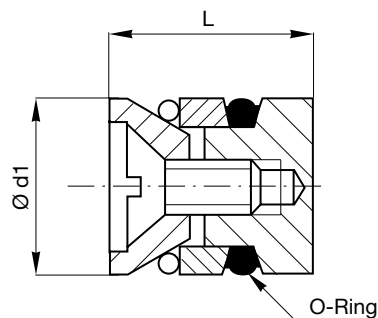
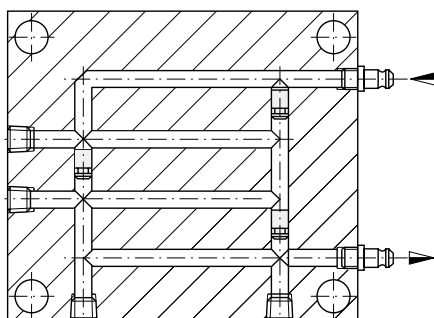
Mat. Interno 1.4105

Esterno 2.0401

d1	d2	L	L1
6	M3	12,4	8
8	M4		
10	M6	14	10
12			
15	M8	15,8	12
16			

Esempio d'ordine: d1 = 16 → TDE-16

Tappi intermedi corti



Mat. 2.0401 / Viton

d1	L
6	10
7	
8	
10	
12	12
14	
16	

Esempio d'ordine: d1 = 14 → TAP/C-14