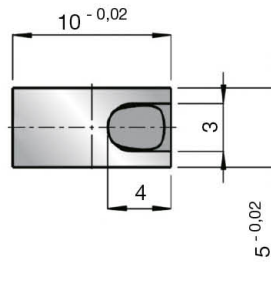
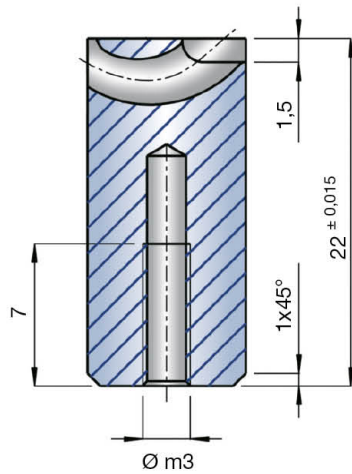
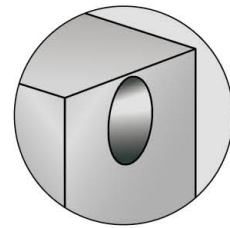




Iniezione di particolari piatti con spessori da 0,5 a 1,2 mm
Per pesi da 3 a 17 gr.
Per tutti i termoplastici (anche caricati sino al 50% fibra di vetro)



VISTA FRONTALE



per
posizione espulsore
tiracolata vedere
figura 1
pagina 4.09

