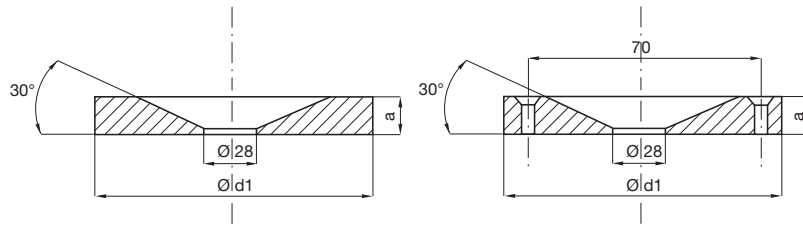


Serie Standard

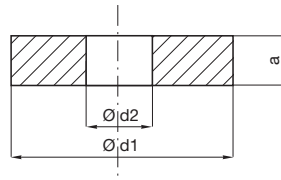


Mat. 1.1730

| | Normali a = 10 | Doppio Spessore a = 20 | Con Fori a = 10 |
|-----|-------------------|---------------------------|--------------------|
| d1 | Codice | Codice | Codice |
| 100 | P18-100 | ACDS-100 | P18F-100 |
| 125 | P18-125 | ACDS-125 | |
| 150 | P18-150 | | |
| 160 | | ACDS-160 | |
| 175 | P18-175 | | |

Anelli di centraggio

Serie Magnum

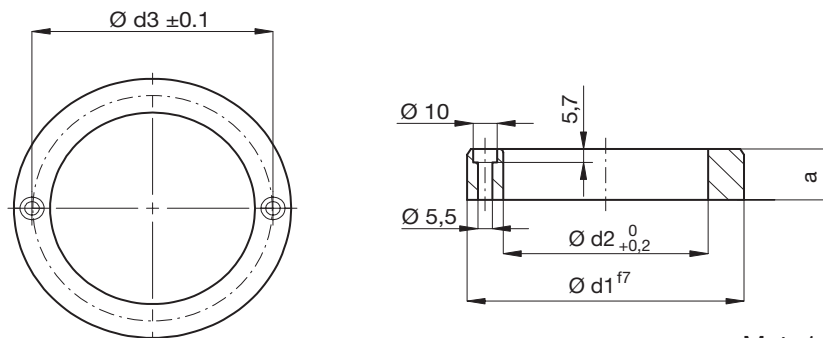


Mat. 1.1730

| d1 | d2 | a | Codice |
|-----|----|----|----------|
| 200 | 50 | 20 | ACDS-200 |
| 250 | 70 | 25 | ACDS-250 |

Anelli di centraggio

Serie Europa



Mat. 1.1191

| d1 | a | d2 | d3 |
|-----|----|-----|-----|
| 125 | 12 | 82 | 104 |
| | 18 | | |
| | 20 | | |
| 160 | 14 | 120 | 144 |
| | 20 | | |
| | 22 | | |
| 200 | 14 | | |
| | 22 | | |
| 250 | 14 | | |
| | 22 | | |

Esempio d'ordine: d1 = 160 a = 22 → PKN25-160x22