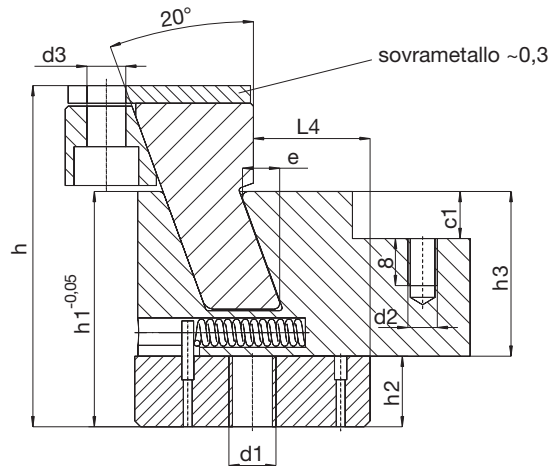
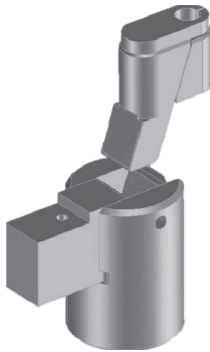
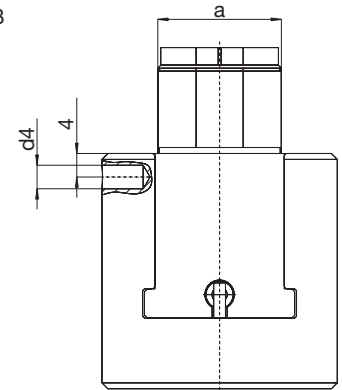


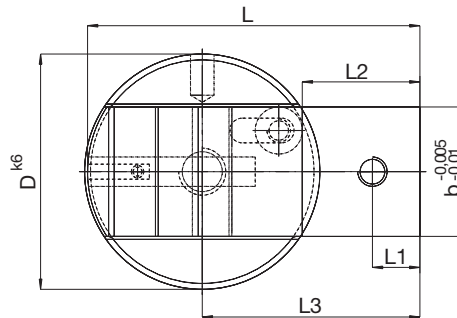
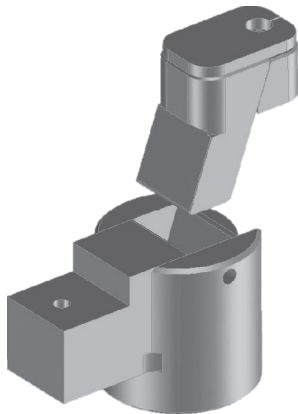
Tipo 1



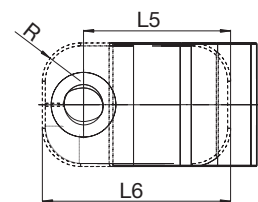
Tipo 1 / Tipo 2



Tipo 2



Parte superiore
Tipo 1 / Tipo 2



Mat. 1.2343
~53 HRc

a	b	c1	D	d1	d2	d3	d4	e	h	h1	h2	h3	L	L1	L2	L3	L4	L5	L6	R	Tipo
10	11	2,5	25	M6	M3	5,5	3	3,3	52,5	34,5	16,5	18	36	10,8	13,9	24,2	12,55	17	22	5	1
21	22	8	40	M8	M5	6,6	4	6,3	58	40	12	28	56,5	8,1	20	37	19,85	25	32	6,5	2

Esempio d'ordine: Tipo=2 → BPS93-2

ESEMPIO DI MONTAGGIO
BPS93

Utilizzo per
sottosquadra interni

