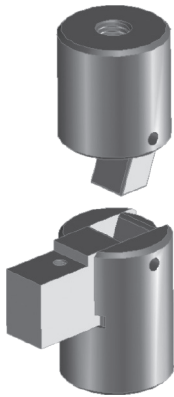
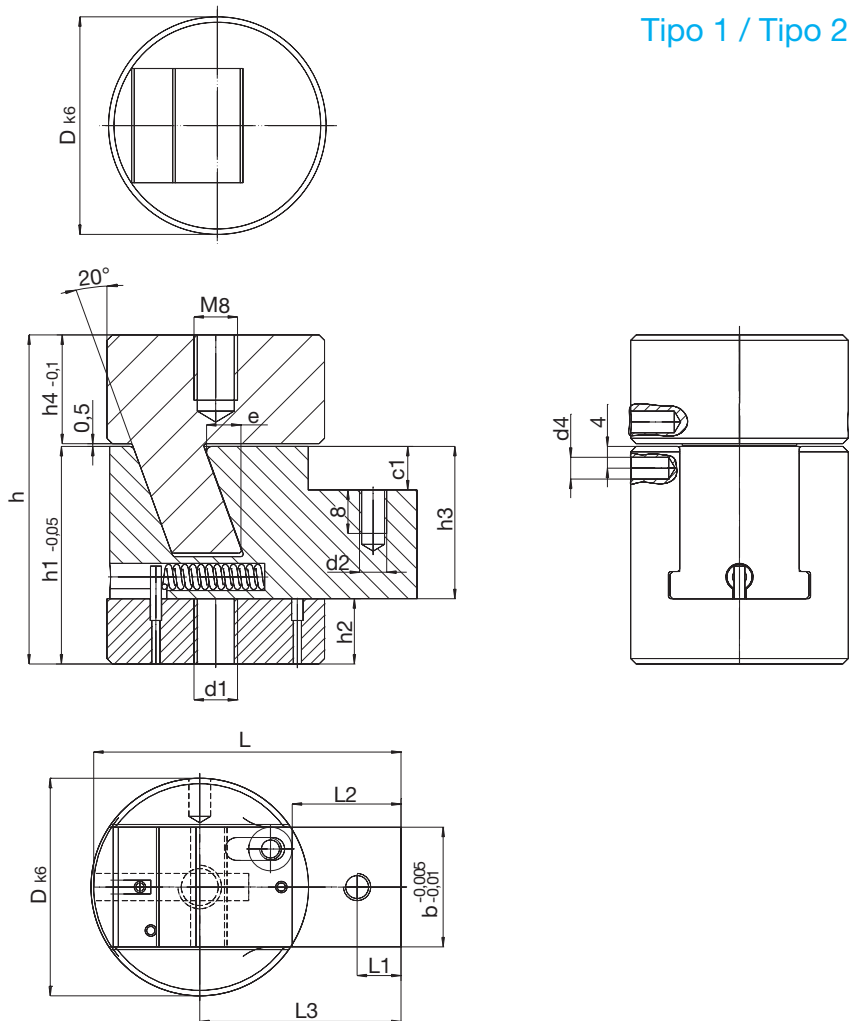


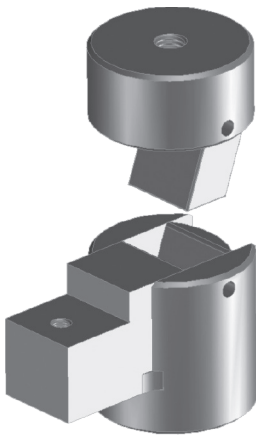
Tipo 1



Tipo 1 / Tipo 2



Tipo 2



Mat. 1.2343
~53 HRc

b	c1	D	d1	d2	d4	e	h	h1	h2	h3	h4	L	L1	L2	L3	Tipo
11	2,5	25	M6	M3	3	3,3	61,5	34,5	16,5	18	26,5	36	10,8	13,9	24,2	1
22	8	40	M8	M5	4	6,3	60,5	40	12	28	20	56,5	8,1	20	37	2

Esempio d'ordine: Tipo=2 → BPS931-2

ESEMPIO DI MONTAGGIO
BPS931

Utilizzo per
sottosquadra interni

