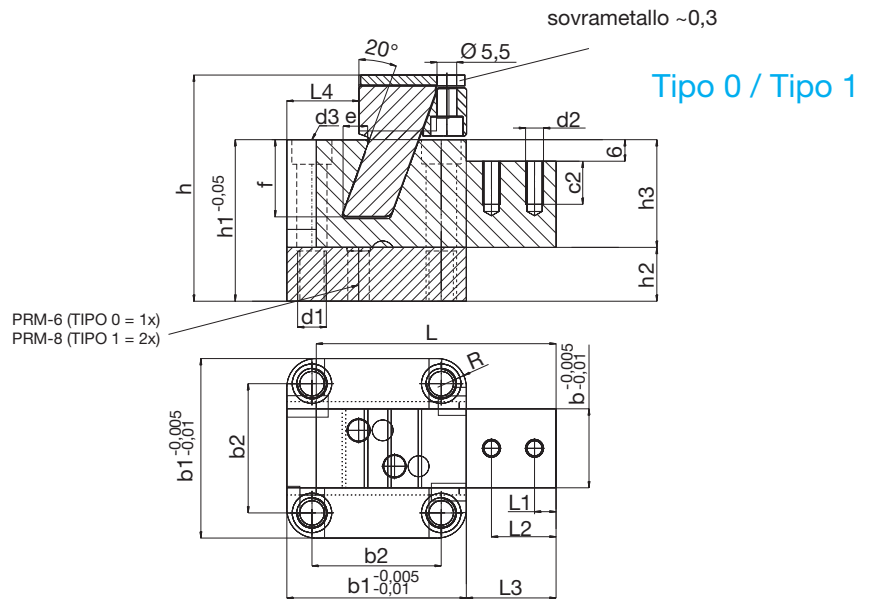
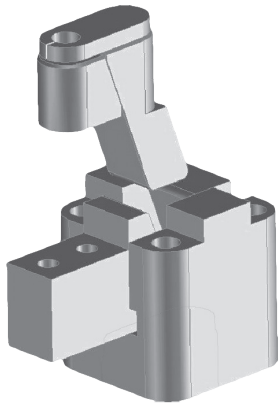
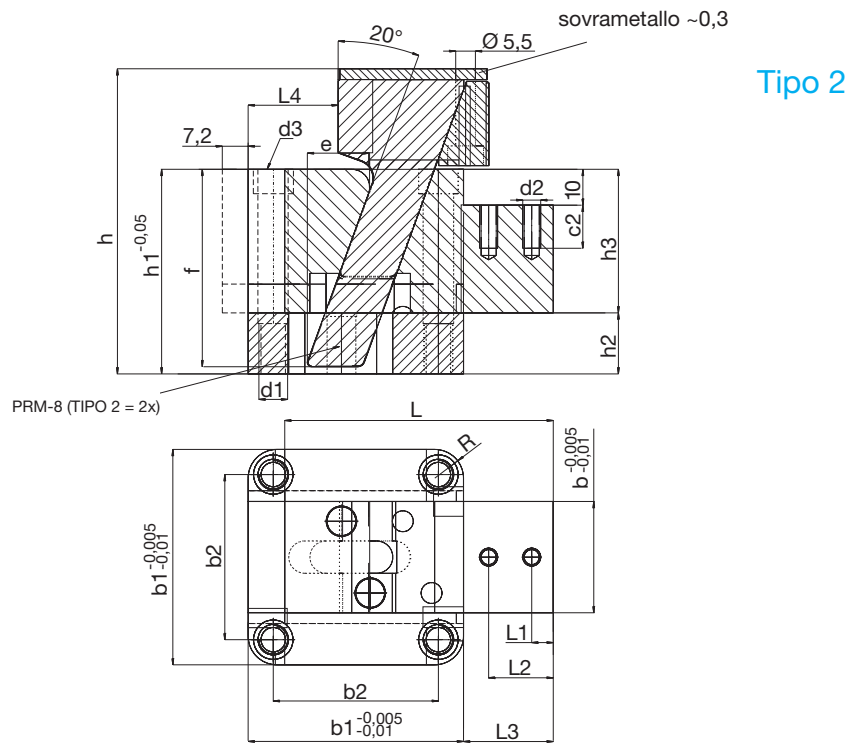
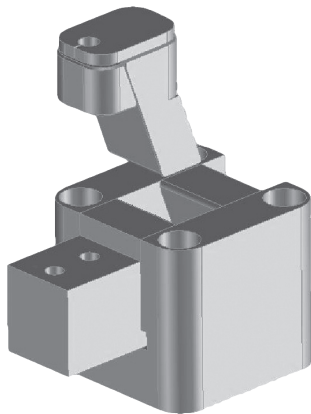


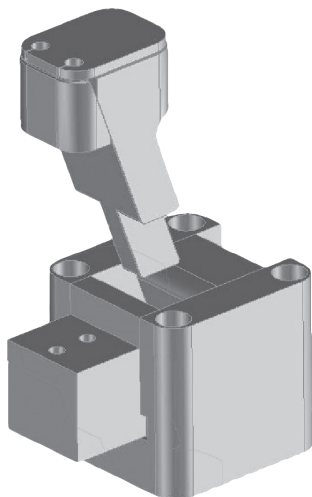
Tipo 0



Tipo 1

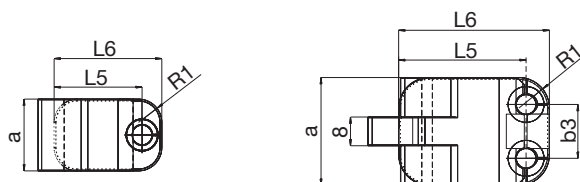


Tipo 2



Parte superiore
Tipo 0 / Tipo 1

Parte superiore
Tipo 2



Mat. 1.2343
~53 HRC

a	b	b1	b2	b3	c2	d1	d2	d3	e	f	h	h1	h2	h3	L	L1	L2	L3	L4	L5	L6	R	R1	Tipo
11	12	32	22	15	8	M5	M4	M4	4,9	16	53	35	12	23	46,8	5	15	20	16	20,5	26	6	5,5	0
20	22	50	36		12	M8	M5	M6	6,8	21,5	63	45	15	30	66,8	6	18	25	20,1	24,5	30	8	6,5	1
30	31	60	46						17,25	55	85	57	17	40	75				25,1	35,5	42		8,5	2

Esempio d'ordine: Tipo=0 → BPS94-0