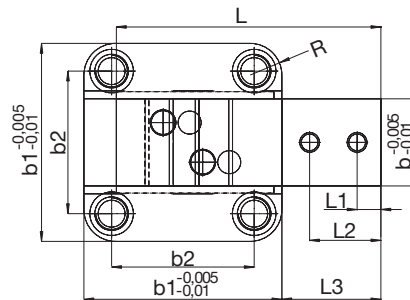
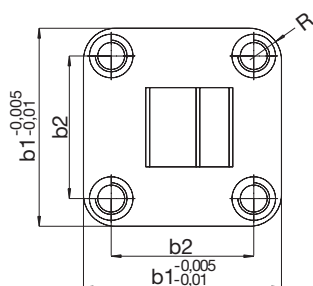
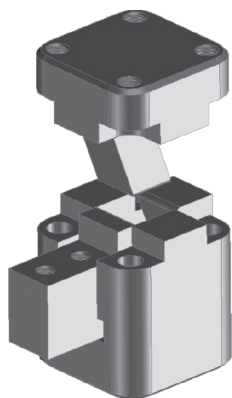
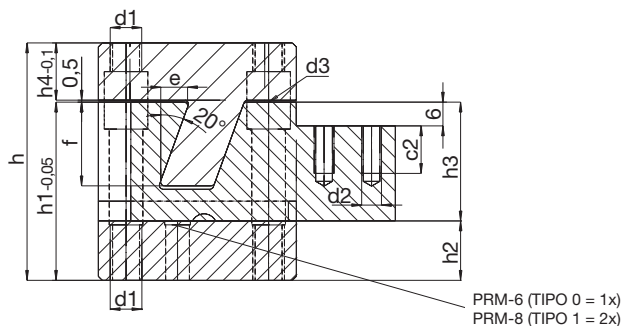


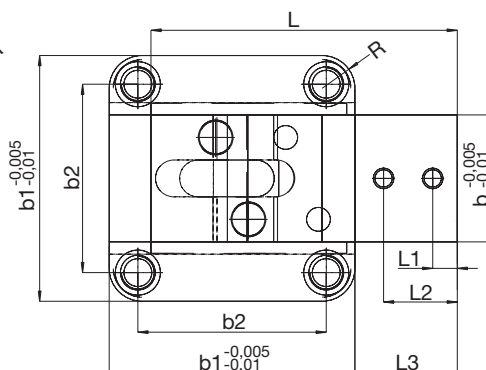
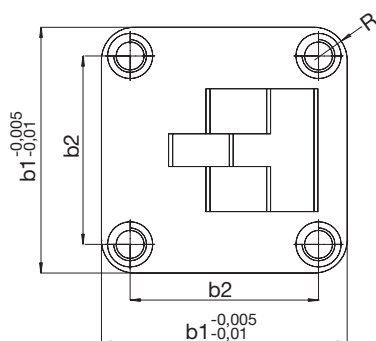
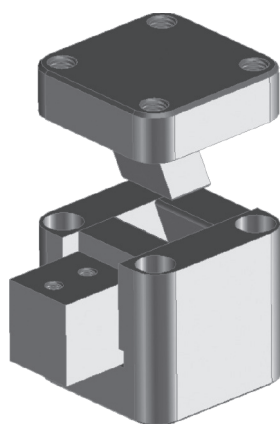
Tipo 0



Tipo 0 / Tipo 1

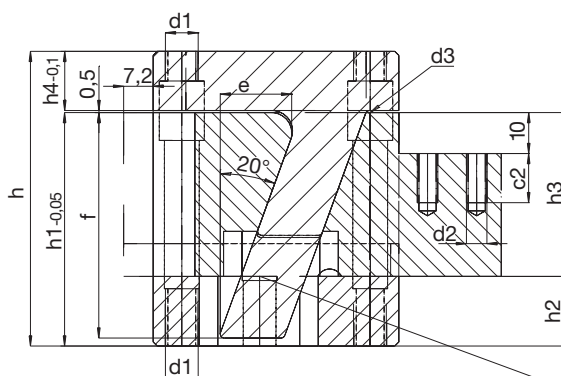
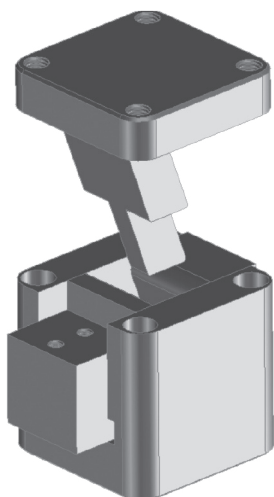


Tipo 1



Tipo 2

Tipo 2



Mat. 1.2343
~53 HRC

b	b1	b2	c2	d1	d2	d3	e	f	h	h1	h2	h3	h4	L	L1	L2	L3	R	Tipo
12	32	22	8	M5	M4	M4	4,9	16	50	35	12	23	14,5	46,8	5	15	20	6	0
22	50	36	12	M8	M5	M6	6,8	21,5	60	45	15	30	14,5	66,8	6	18	25	8	1
31	60	46					17,25	55	72	57	17	40	14,5	75					2

Esempio d'ordine: Tipo=0 → BPS941-0