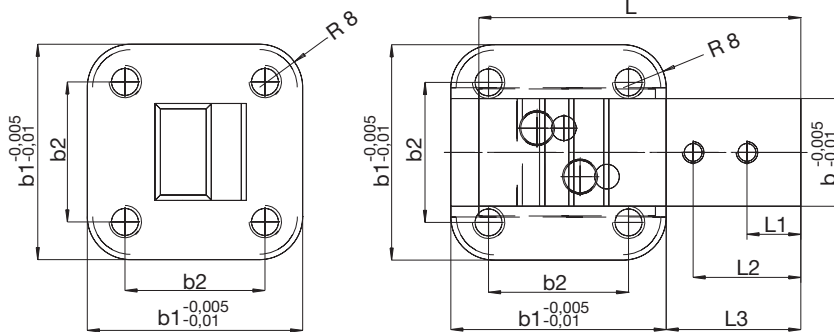
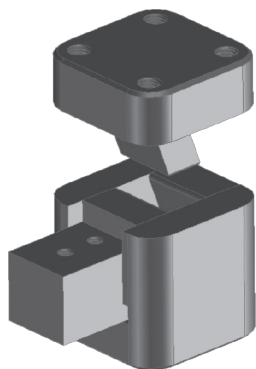
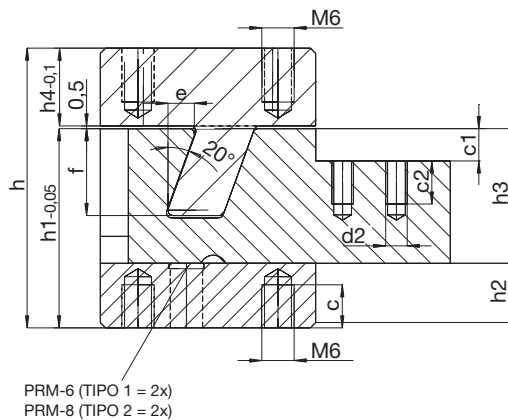
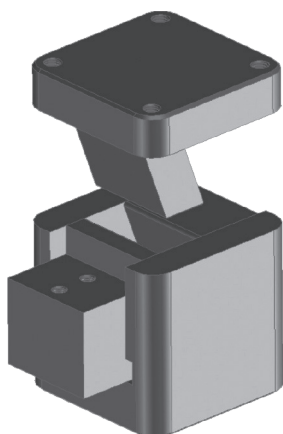


Tipo 1

Tipo 1 / Tipo 2



Tipo 2



Mat. 1.2343
~53 HRc

b	b1	b2	c	c1	c2	d2	e	f	h	h1	h2	h3	h4	L	L1	L2	L3	Tipo
20	40	26	8	6	8	M4	4,9	16	52	37	12	25	14,5	59,8	10	20	25	1
35	60	46	11	10	12	M5	9,9	30	72	57	17	40	14,5	74,8	6	18	25	2

Esempio d'ordine: Tipo=1 → BPS951-1

ESEMPIO DI MONTAGGIO
BPS941 - BPS951

