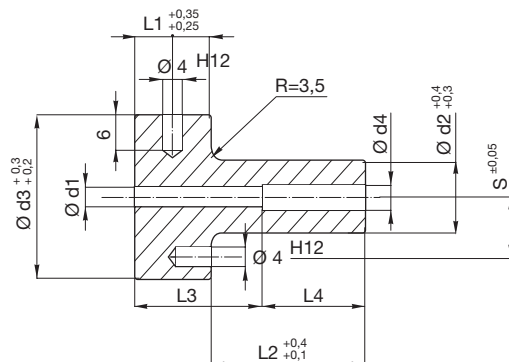


Serie Europa



Mat. 1.2826
ca. 580 HV

| d2 | L2 | d1 | d3 | d4 | L1 | S | L3 | L4 | |
|-----|-----|-----|----|----|----|----|-----|----|----|
| 12 | 22 | 2 | 28 | - | 13 | 11 | 35 | - | |
| | 27 | | | | | | 40 | | |
| | 36 | | | | | | 49 | | |
| | 46 | | | | | | 2,5 | | 10 |
| | 56 | | | | | | | | 20 |
| | 66 | | | | | | | | 30 |
| | 76 | | | | | | | | 40 |
| 18 | 27 | 3,5 | 38 | - | 18 | 15 | 45 | - | |
| | 36 | | | | | | 54 | | |
| | 46 | | | | | | 49 | | 15 |
| | 56 | | | | | | | | 25 |
| | 66 | | | | | | | | 35 |
| | 76 | | | | | | | | 45 |
| | 86 | | | | | | | | 55 |
| | 96 | | | | | | | | 65 |
| 116 | 85 | | | | | | | | |
| 24 | 46 | 3,5 | 48 | - | 23 | 20 | 69 | - | |
| | 56 | | | | | | 79 | | |
| | 66 | | | | | | 89 | | |
| | 76 | | | | | | 99 | | |
| | 86 | | | | | | 109 | | |
| | 96 | | | | | | 119 | | |
| | 116 | | | | | | 139 | | |
| | 136 | | | | | | 159 | | |

Esempio d'ordine: d2 = 24 L2 = 86 → PKN30R-24x86