

Mat. 1.1191

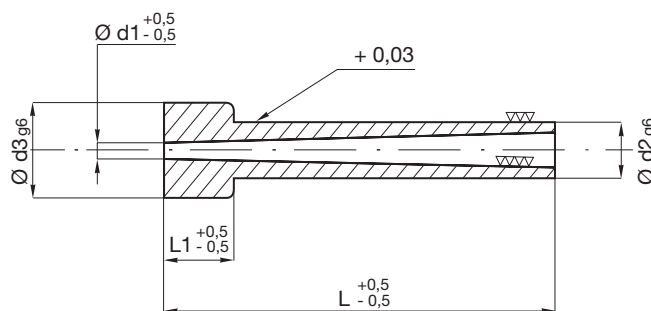
d1	a
40	6
	9
60	8
	11
	13
80	8
	15
	17
90	12
	15
	17
	18
	19
100	21
	8
	12
	18
110	21
	12
	18
120	21
	12
	12
125	8
	12

d1	a	
125	18	
	20	
	21	
	30	
130	12	
	140	
	150	
160	21	
	8	
	12	
	20	
	22	
	23	
175	30	
	12	
	21	
	21	
200	12	
	20	
	22	
	23	
	30	
250	12	
	22	
	23	
	30	

Esempio d'ordine: d1 = 200 a = 20 → PKN19-200x20

Bussole iniezione

P11/P12



P11 TEMPERATE  
P12 NON TEMPERATE

d2	L	d1 FORO PICCOLO	d1 FORO GRANDE	d3	L1
14 - 18	50	3,3	4,3	28	20
	65				
	75				
	85				
	95				
	105				
	115				
	125				
	135				
	150				
200					

Esempio d'ordine: d2 = 18 L = 135 d1 = 3,3 Mat. = TEMPERATE → P11-18x135x3,3