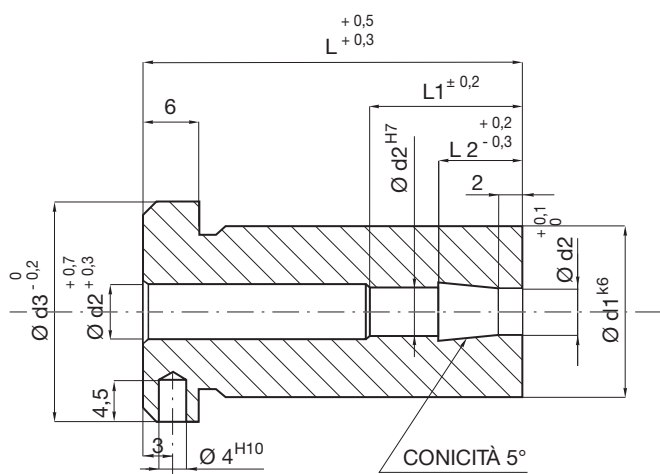


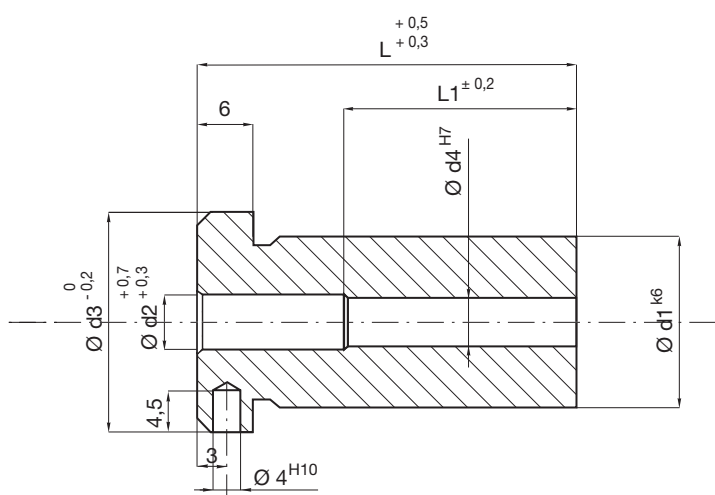
Mat. 1.2826
50 ±5 HRc



L1	L2	d2	d3	d1	L
18	7	4	16	12	22
					27
					36
					46
					56
27		6	22	18	22
					27
					36
					46
					56
28	9,5	8	28	24	36
					46
					56
					66
					76

Esempio d'ordine: d1 = 24 L = 66 → BSM-24x66

Mat. 1.2826
50 ±5 HRc



L1	d2	d3	d4	d1	L	
22		16	4	12	22	
27					27	
36					36	
46					46	
	4,5	22	6	18	56	
					66	
					22	22
					27	27
36		28	8	24	36	
46					46	
56					56	
66					66	
	6,5	28	8	24	76	
					86	
					36	36
					46	46
	8,5	28	8	24	56	
					66	
					76	
					96	

Esempio d'ordine: d1 = 12 L = 56 → BSMD-12x56