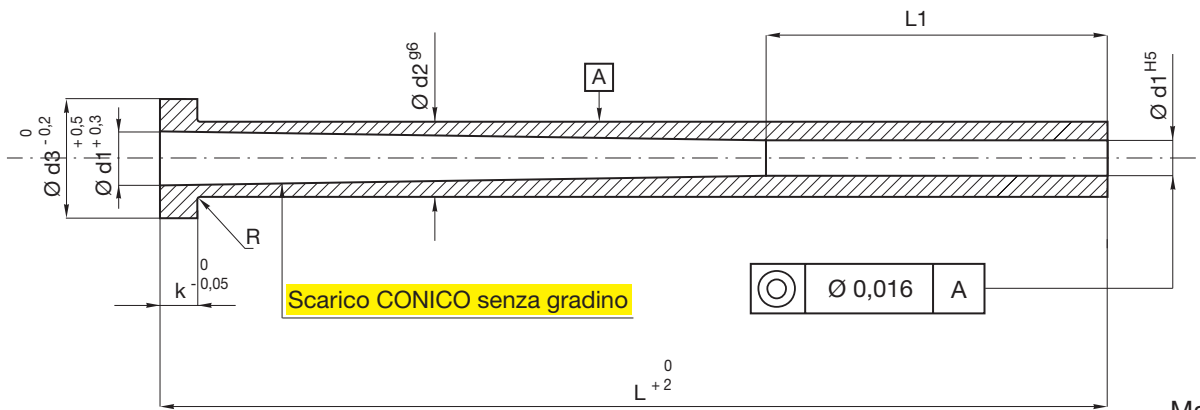


Mat. 1.2343  
Corpo ~ 950 HV  
Testa ~ 45 HRc

d1	d2	d3	k	R	L1	L								
						80	100	125	150	175	200	225	250	
1,6	3	6	3	0,3	35	•	•	•	•					
2	3,5	7				•	•	•	•	•	•			
2,2	4	8				•	•	•	•	•	•			
2,2			•	•	•	•	•	•	•	•	•			
2,5			•	•	•	•	•	•	•					
3	4,5				45	•	•	•	•	•	•	•		
3,2						•	•	•	•	•	•	•	•	•
3	5	10			45	•	•	•	•	•	•	•		
3,2						•	•	•	•	•	•	•	•	•
3,5						•	•	•	•	•	•	•	•	•
4	5,5					•	•	•	•	•	•	•		
3,5						•	•	•	•	•	•	•	•	•
4	6	12	5	0,5		•	•	•	•	•	•	•		
4,2						•	•	•	•	•	•	•	•	•
4,5						•	•	•	•	•	•	•	•	•
4,5	7				50	•	•	•	•	•	•	•		
5						•	•	•	•	•	•	•	•	•
4	8	14			45	•	•	•	•	•	•	•		
4,2						•	•	•	•	•	•	•	•	•
4,5						•	•	•	•	•	•	•	•	•
5					50	•	•	•	•	•	•	•		
5,2						•	•	•	•	•	•	•	•	•
5,5						•	•	•	•	•	•	•	•	•
6	9					•	•	•	•	•	•	•		
6,2						•	•	•	•	•	•	•	•	•
6						•	•	•	•	•	•	•	•	•
6	10	16				•	•	•	•	•	•	•		
6,2						•	•	•	•	•	•	•	•	•
6,5						•	•	•	•	•	•	•	•	•
7						•	•	•	•	•	•	•		
8						•	•	•	•	•	•	•	•	•
8,5						•	•	•	•	•	•	•	•	•
9	12	20	7	0,8		•	•	•	•	•	•	•		
10						•	•	•	•	•	•	•	•	•
12						•	•	•	•	•	•	•	•	•
10	14	22			60	•	•	•	•	•	•	•		
12						•	•	•	•	•	•	•	•	•

Esempio d'ordine: d1 = 3 d2 = 4,5 L = 150 → KN/SC-3x4,5x150



Mat. 1.2343  
~1100 HV

d1	d2	d3	k	R	L1	L																		
						75	100	125	150	175	200	225	250	275	300	325	350	400	450	500	550	600	800	1000
3	5	10	3	0,3	50	•	•	•	•	•	•	•	•	•	•	•	•	•	•	<b>SU RICHIESTA</b>				
	6		5	0,5		•	•	•	•	•	•	•	•	•	•	•	•	•	•					•
3,2	8	14	7	0,8	50	•	•	•	•	•	•	•	•	•	•	•	•	•	•	•	•	•	•	•
5,2						•	•	•	•	•	•	•	•	•	•	•	•	•	•	•	•	•	•	•
6	10	12	7	0,8	50	•	•	•	•	•	•	•	•	•	•	•	•	•	•	•	•	•	•	
6,2		16				•	•	•	•	•	•	•	•	•	•	•	•	•	•	•	•	•	•	•
8	12	20	7	0,8	50	•	•	•	•	•	•	•	•	•	•	•	•	•	•	•	•	•	•	•
8,2						•	•	•	•	•	•	•	•	•	•	•	•	•	•	•	•	•	•	•

Esempio d'ordine: d1 = 6,2 d2 = 10 L = 250 → KN/SCE-6,2x10x250