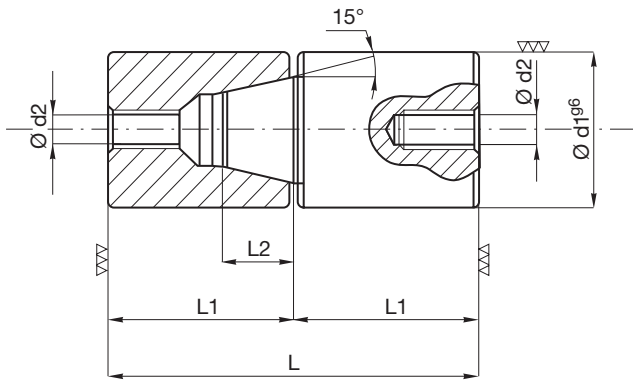


maschio e femmina
vendibili singolarmente



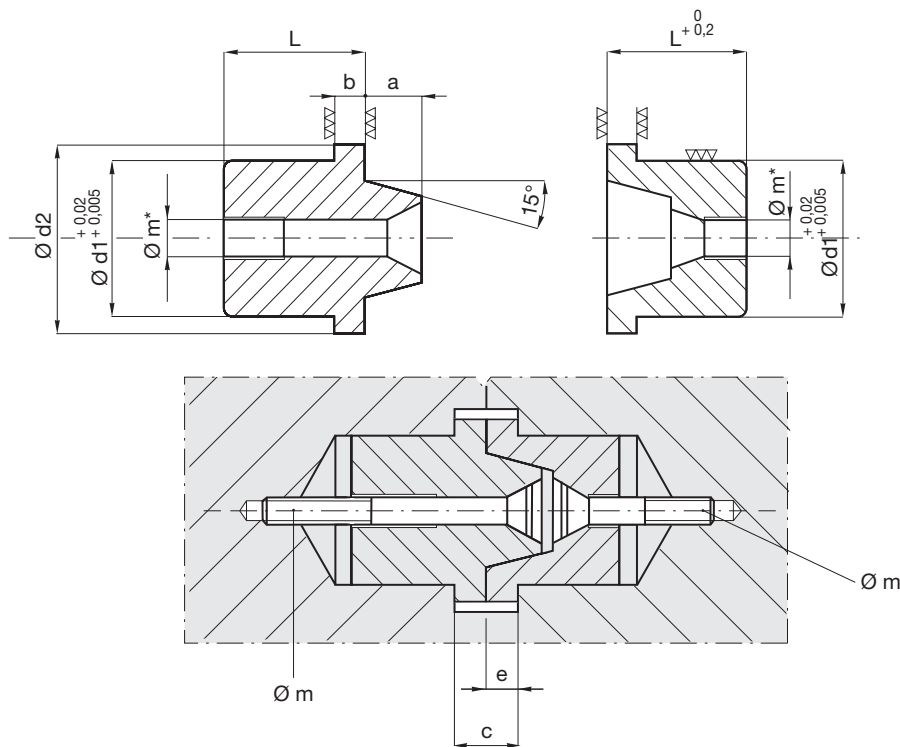
Serie Normale: CEN

d2	L2	L1	L	d1	Codice
M6	8	25	50	16	CEN - 16
M8	10	32	64	20	CEN - 20
	12			25	CEN - 25
M10	15	40	80	32	CEN - 32
	20	50	100	40	CEN - 40

Serie Europa: CEE

Mat. 1.7131
61-63 HRc

d2	L2	L1	L	d1	Codice
M4	4	17	34	12	CEE - 12
M5	6			14	CEE - 14
				16	CEE - 16
M8	10	27	54	20	CEE - 20
				25	CEE - 25
				26	CEE - 26
M10	14	36	72	30	CEE - 30
				32	CEE - 32
	19	46	92	40	CEE - 40
				42	CEE - 42



Mat. 16CrNi4
58-60 HRc

$\varnothing m$ vite fissaggio	d2	$\varnothing m^*$ foro estrazione	a	b	c	e	d1	L	Codice
M6	34	M8	10	5	10,5	5,2	28	17,5	P231 - 28C
								25	P231 - 28L
M8	48	M10	14,5	8	16,5	8,2	40	25,5	P231 - 40C
								35,5	P231 - 40L