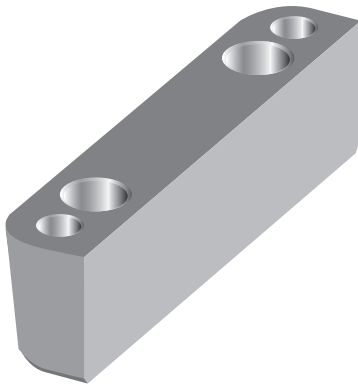
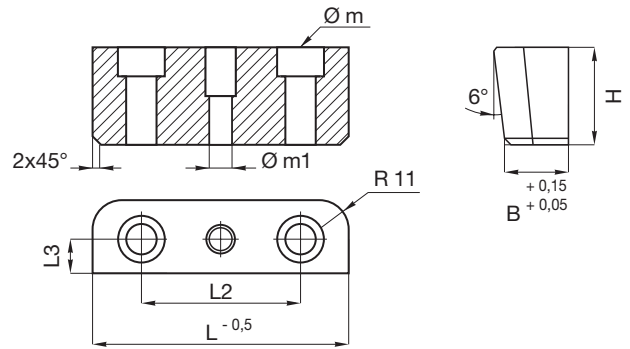
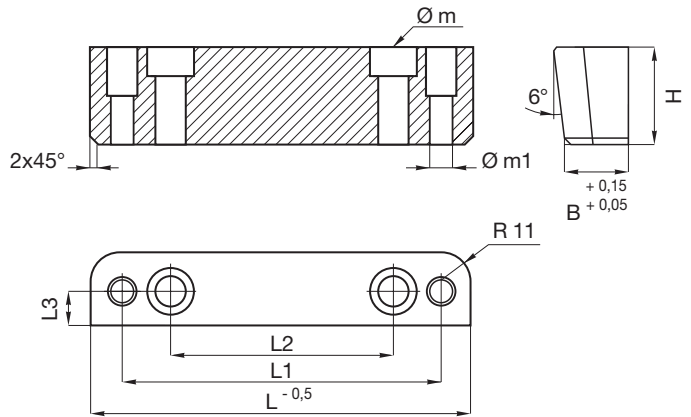


Tipo 1



Tipo 2



Mat. 1.2842
~58 HRC

B	H	L	L1	L2	L3	Ø m	Ø m1	Tipo	
20	30	80		50	11	M8	M8	1	
	45								
	60								
	80								
	30	120	100	70					2
	45								
	60								
	80								
	100	160	140	110					
	30								
	45								
	60								
	80								
	100								

Esempio d'ordine: H = 30 L = 120 → CK-30x120