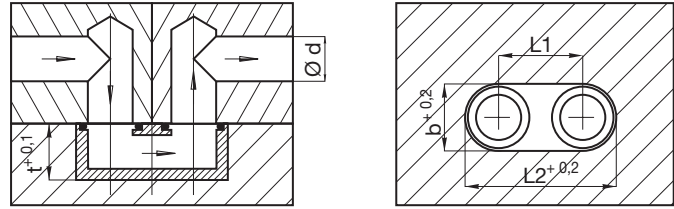


DIMENSIONI SEDE

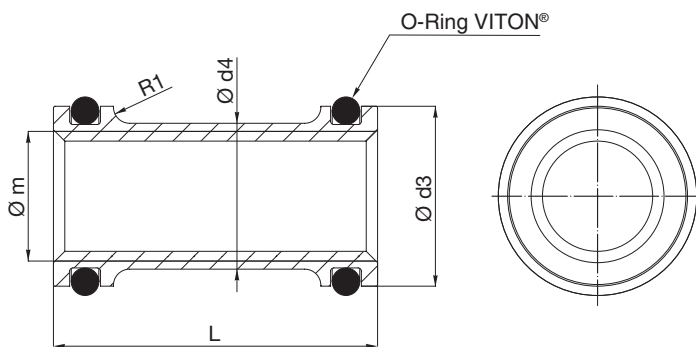


Temperatura max. 200°C

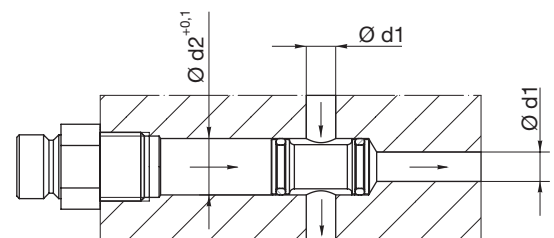
Mat. Peek™

L2	b	t	L1	d
28	12	9	16	6
32	14	11	18	8
36	16	12	20	10
40	18	15	22	12

Esempio d'ordine: d = 6 → PKNDEV-6



DIMENSIONI SEDE



Temperatura max. 180°C

Mat. 2.0401

d1	d2	d3	d4	L	Ø m	O-ring
6	11,5	11,1	9	20	M8	8x1,5
8	15	14,6	11		M10	11x2
10	18,5	18,2	13	24	M12	13,9x2,4
12	24,5	24	17		M16	20x2,5

Le misure in rosso sono fornibili anche in acciaio inossidabile aggiungere **inox** alla fine del codice

Esempio d'ordine: d1 = 8 → PKNDEV/2-8

Esempio d'ordine: d1 = 6 **INOX** → PKNDEV/2-6-INOX