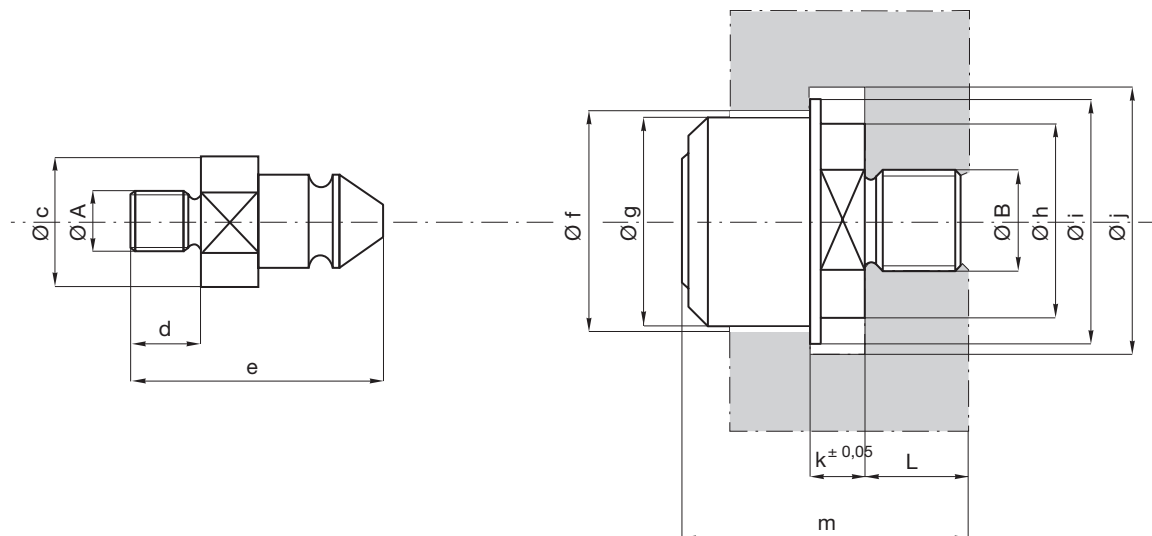


MASCHIO
 Micro 301
 Mignon 401
 Normale 411
 Maxi 421

FEMMINA
 Micro 302
 Mignon 402
 Normale 412
 Maxi 422



MASCHIO

Tipo	A	c	d	e	Codice
AGS MICRO 301	M10 x 1,5	22,8	20	45,5	P31 - 301 - 10
	M12 x 1,75				P31 - 301 - 12
	M14 x 2				P31 - 301 - 14
AGS MIGNON 401	M10 x 1,5	25,8	25	55	P31 - 401 - 10
	M12 x 1,75				P31 - 401 - 12
	M14 x 2				P31 - 401 - 14
AGS NORMALE 411	M16 x 2	35	25	68	P31 - 411 - 16
	M18 x 2,5				P31 - 411 - 18
	M20 x 2,5				P31 - 411 - 20
	M24 x 3				P31 - 411 - 24
	M27 x 3				P31 - 411 - 27
AGS MAXI 421	M30 x 3,5	43	30	82,5	P31 - 411 - 30
	M24 x 3				P31 - 421 - 24
	M27 x 3				P31 - 421 - 27
	M30 x 3,5				P31 - 421 - 30
	M36 x 4				P31 - 421 - 36

Tipo Micro Forza di trazione kg. 1500
 Tipo Mignon Forza di trazione kg. 2400
 Tipo Normale Forza di trazione kg. 3200
 Tipo Maxi Forza di trazione kg. 10000

IMPORTANTE

Per la lubrificazione utilizzare
SOLAMENTE olio molto fluido.
È VIETATO
 usare alcun tipo di grasso.

FEMMINA

Tipo	B	f	g	h	i	j	k	l	m	Codice
AGS MICRO 302	M16 x 1,5	34	32	32	39	43	9	15	42,5	P31 - 302 - 16
AGS MIGNON 402		40	38	38	48	53	13		52	P31 - 402 - 16
AGS NORMALE 412			58	56	52	65	70	17	18	68
	M18 x 1,5	P31 - 412 - 18								
	M20 x 1,5	P31 - 412 - 20								
	M24 x 1,5	P31 - 412 - 24								
	M27 x 1,5	P31 - 412 - 27								
AGS MAXI 422	M30 x 1,5	66	64	60	74	79	22	23	86,5	P31 - 412 - 30
	M24 x 1,5									P31 - 422 - 24
	M27 x 1,5									P31 - 422 - 27
	M30 x 1,5									P31 - 422 - 30
	M36 x 2									P31 - 422 - 36

Esempio d'ordine: AGS COMPLETO NORMALE M16 → P31 - 411 - 16 + P31 - 412 - 16