

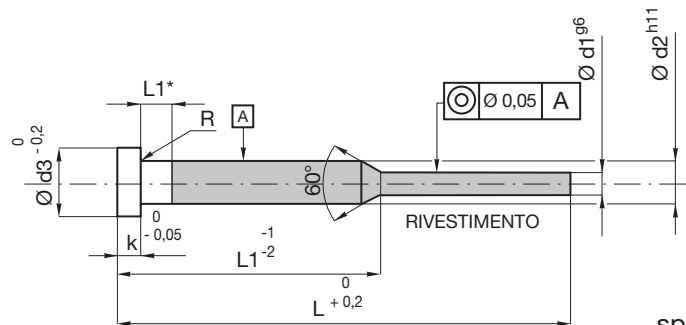
L1* = zona di rigonfiamento

Mat. 1.2343
Corpo ~ 1076 HV

d1	d2	d3	k	L							
				4"		6"		8"		10"	
				L1							
1/2"		1/2"		2"		2"		1/2"		2"	
1/32"	1/8"	1/4"	1/8"	•	•	•	•	•	•	•	•
3/64"				•	•	•	•	•	•	•	•
1/16"				•	•	•	•	•	•	•	•
5/64"				•	•	•	•	•	•	•	•
3/32"				•	•	•	•	•	•	•	•
7/64"				•	•	•	•	•	•	•	•

Esempio d'ordine: d1 = 1/16" L = 6" L1 = 2" → P05N/P-1/16"x6"x2"

Espulsori con gambo rinforzato temperati rivestiti DLC



L1* = zona di rigonfiamento

Mat. 1.2067 rivestiti DLC
Corpo ~ 3000 HV
Testa ~ 45 HRc
spessore rivestimento 2 - 3 μm

d1	d2	d3	k	R	L											
					63	80	100	125	160	200	250	315				
					L1											
25		35		50		50		75		75		100		160		
0,5	2	4	2	0,2	•	•	•	•	•	•	•	•	•	•	•	
0,6					•	•	•	•	•	•	•	•	•	•	•	•
0,7					•	•	•	•	•	•	•	•	•	•	•	•
0,8					•	•	•	•	•	•	•	•	•	•	•	•
0,9					•	•	•	•	•	•	•	•	•	•	•	•
1					•	•	•	•	•	•	•	•	•	•	•	•
1,1					•	•	•	•	•	•	•	•	•	•	•	•
1,2					•	•	•	•	•	•	•	•	•	•	•	•
1,3					•	•	•	•	•	•	•	•	•	•	•	•
1,4					•	•	•	•	•	•	•	•	•	•	•	•
1,5	3	6	3	0,3	•	•	•	•	•	•	•	•	•	•	•	
1,6					•	•	•	•	•	•	•	•	•	•	•	•
1,7					•	•	•	•	•	•	•	•	•	•	•	•
1,8					•	•	•	•	•	•	•	•	•	•	•	•
1,9					•	•	•	•	•	•	•	•	•	•	•	•
2					•	•	•	•	•	•	•	•	•	•	•	•
2,2					•	•	•	•	•	•	•	•	•	•	•	•
2,5					•	•	•	•	•	•	•	•	•	•	•	•

Esempio d'ordine: d1 = 0,9 L = 160 → P05T/DLC-0,9x160