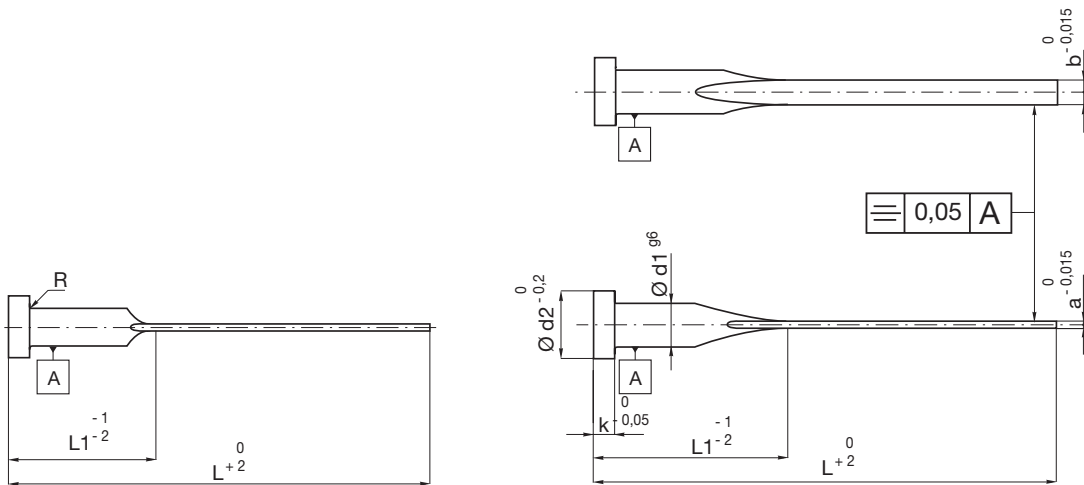


Mat. 1.2067  
Corpo ~ 60 HRc  
Testa ~ 45 HRc

a	b	d1	d2	k	R	L									
						125	160	160	200	200	200	250	315	400	
						L1									
						32	32	60	50	60	75	60	80	100	
0,6	1,8	2	4	2	0,2	•	•	•							
0,8							•		•						
2	2	3	6	3	0,3							•			
0,6						•	•	•							
0,7	2,8					•	•	•	•	•	•	•	•		
0,8						•	•	•	•	•	•	•	•	•	•
0,9						•	•	•	•	•	•	•	•	•	
1						•	•	•	•	•	•	•	•	•	•
3	3	5	10				•							•	
1	3,5	4	8			•	•	•	•	•	•	•	•	•	
1,5		4,2		•	•	•	•	•	•	•	•	•	•	•	
2	3,8					•	•	•	•	•	•	•	•		
0,6						•	•	•	•	•	•	•	•	•	•
0,7						•	•	•	•	•	•	•	•		
0,8						•	•	•	•	•	•	•	•	•	•
0,9						•	•	•	•	•	•	•	•	•	
1						•	•	•	•	•	•	•	•	•	•
1,2						•	•	•	•	•	•	•	•	•	
4						4	6	12	5	0,5					
0,7	4,5	5	10	3	0,3					•					
0,8						•	•	•	•	•	•	•	•	•	•
1						•	•	•	•	•	•	•	•	•	
1,2						•	•	•	•	•	•	•	•	•	•
1,5						•	•	•	•	•	•	•	•	•	
3						5	6	12	5	0,5					
0,7	5,5	6	12	5	0,5	•	•	•		•	•	•	•		
0,8						•	•	•	•	•	•	•	•	•	•
1						•	•	•	•	•	•	•	•	•	
1,2						•	•	•	•	•	•	•	•	•	•
1,5						•	•	•	•	•	•	•	•	•	
2						•	•	•	•	•	•	•	•	•	•
4		7												•	
5,5		8				14									
3,5	6,5	8	14											•	
0,8						7,5	•	•	•	•	•	•	•	•	•
1						•	•	•	•	•	•	•	•	•	
1,2						•	•	•	•	•	•	•	•	•	•
1,5						•	•	•	•	•	•	•	•	•	
2						•	•	•	•	•	•	•	•	•	•
4		9												•	
4						•	•	•	•	•	•	•	•	•	•



Mat. 1.2067  
Corpo ~ 60 HRc  
Testa ~ 45 HRc

a	b	d1	d2	k	R	L												
						125	160	160	200	200	200	250	315	400				
						L1												
						32	32	60	50	60	75	60	80	100				
8	8	12	18	7	0,8													
5	8,5	10	16	5	0,5													
6		10,5																
1,2	9,5	10																
1,5																		
2																		
3																		
8		12,5	18	7	0,8													
9,5		14	22															
4	10,5	12	18															
5,5																		
2	11,5																	
2,5																		
10	12	16	22															
12	16	20	26	8	1													

Esempio d'ordine: a = 0,9 b = 2,8 L = 160 L1 = 32 → PK2121-0,9x2,8x160x32