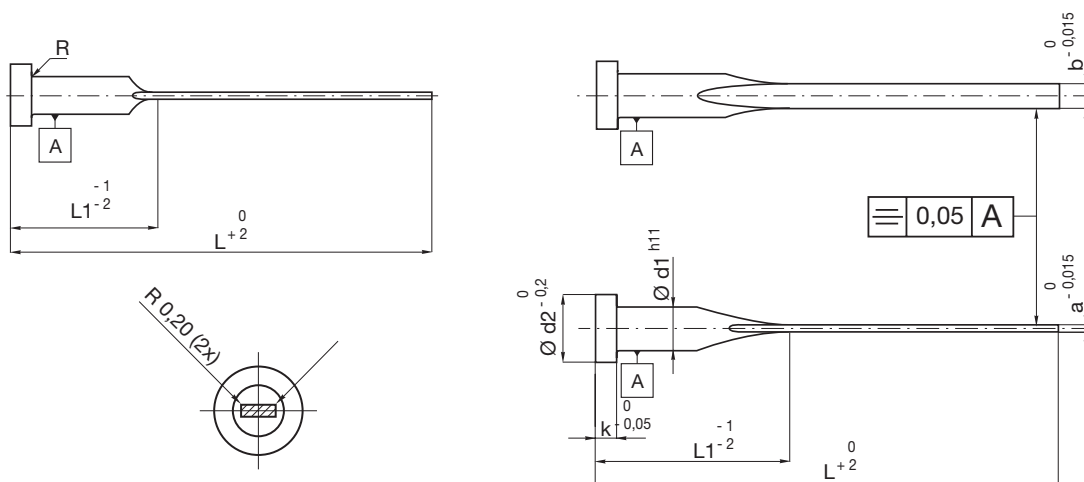


Mat. 1.2067  
Corpo ~ 60 HRc  
Testa ~ 45 HRc

a	b	d1	d2	k	R	L							
						125	160	160	200	250	315	400	
						L1							
						32	32	60	60	60	80	100	
0,6	1,8	2	4	2	0,2								
0,8													
2	2	3	6	3	0,3								
0,8													
0,9	2,8	3	6	3	0,3								
1													
3	3	5	10	3	0,3								
1													
1,5	3,5	4,2	8	3	0,3								
2													
0,7	3,8	3	6	3	0,3								
0,8													
1	3,8	3	6	3	0,3								
1,2													
4	4	6	12	5	0,5								
0,7													
0,8	4,5	5	10	3	0,3								
1													
1,2	4,5	5	10	3	0,3								
1,5													
3	5	6	12	5	0,5								
0,7													
0,8	5,5	6	12	5	0,5								
1													
1,2	5,5	6	12	5	0,5								
1,5													
2	5,5	6	12	5	0,5								
4													
5,5	7	7	14	5	0,5								
3,5													
0,8	6,5	8	14	5	0,5								
1													
1,2	7,5	8	14	5	0,5								
1,5													
2	7,5	8	14	5	0,5								
4													
4	9	9	18	5	0,5								
4													



Mat. 1.2067  
Corpo ~ 60 HRc  
Testa ~ 45 HRc

a	b	d1	d2	k	R	L									
						125	160	160	200	250	315	400			
						L1									
						32	32	60	60	60	80	100			
8	8	12	18	7	0,8										
5	8,5	10	16	5	0,5										
6		10,5													
1,5	9,5	10													
2															
3															
8	10,5	12,5	18	7	0,8										
9,5		14	22												
4	11,5	12	18												
5,5															
2															
2,5	12	16	22												
10															

Esempio d'ordine: a = 1 b = 3,8 L = 160 L1 = 32 → PK2121/R2-1x3,8x160x32