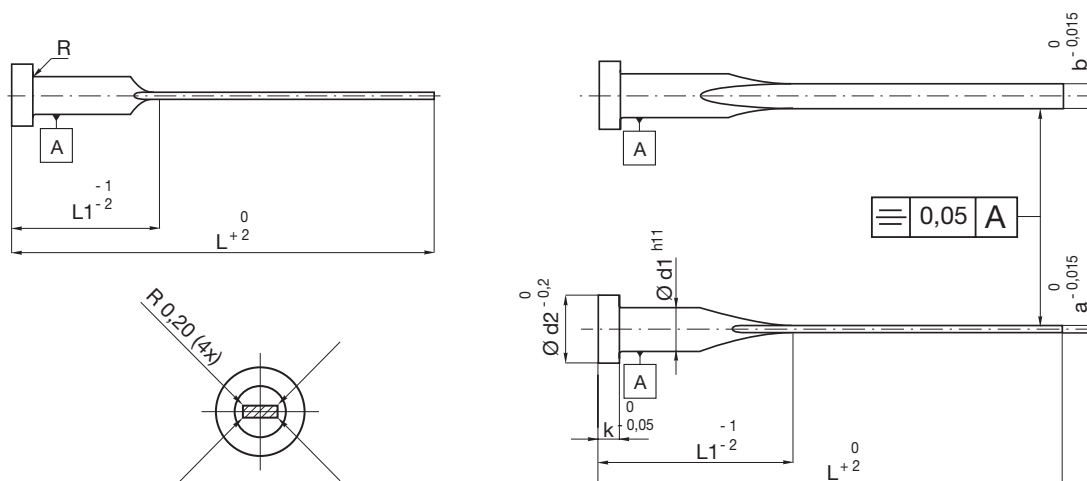


Mat. 1.2067
Corpo ~ 60 HRc
Testa ~ 45 HRc

a	b	d1	d2	k	R	L							
						125	160	160	200	250	315	400	
						L1							
						32	32	60	60	60	80	100	
0,6	1,8	2	4	2	0,2		•		•				
0,8							•						
2	2	3	6	3	0,3		•			•			
0,8	2,8					•	•		•	•			
0,9										•			
1						•	•		•	•			
3	3	5	10				•			•			
1	3,5	4	8				•		•	•			
1,5		4,2					•		•	•			
2							•		•	•			
0,7	3,8								•				
0,8						•	•		•	•			
1						•	•		•	•			
1,2						•	•		•	•			
4	4	6	12	5	0,5		•			•			•
0,7	4,5	5	10	3	0,3				•				
0,8							•		•				
1						•	•		•	•			
1,2						•	•		•	•			
1,5						•	•		•	•			
3	5	6	12	5	0,5		•			•			•
0,7	5,5								•				
0,8							•		•	•			
1						•	•		•	•			•
1,2						•	•		•	•			•
1,5							•		•	•			•
2							•		•	•			•
4		7					•			•			•
5,5		8	14							•			•
3,5	6,5						•		•	•			•
0,8	7,5						•		•	•			
1							•		•	•			
1,2						•	•		•	•			•
1,5						•	•		•	•			•
2							•		•	•			•
4		9					•		•	•			•



Mat. 1.2067
Corpo ~ 60 HRc
Testa ~ 45 HRc

a	b	d1	d2	k	R	L									
						125	160	160	200	250	315	400			
						L1									
						32	32	60	60	60	80	100			
8	8	12	18	7	0,8										
5	8,5	10	16	5	0,5										
6		10,5													
1,5	9,5	10													
2															
3															
8	10,5	12,5	18	7	0,8										
9,5		14	22												
4	11,5	12	18												
5,5															
2															
2,5	12	16	22												
10															

Esempio d'ordine: a = 1,2 b = 5,5 L = 160 L1 = 60 → PK2121/R4-1,2x5,5x160x60