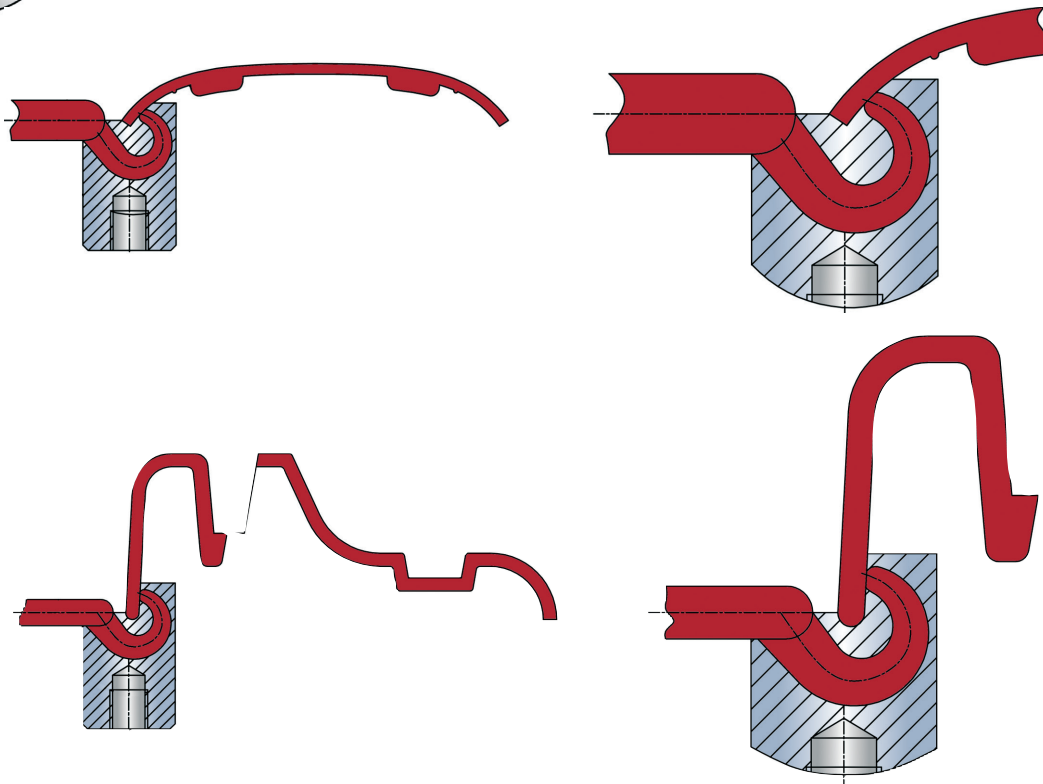
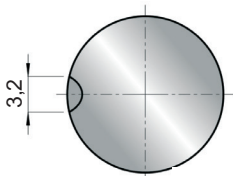
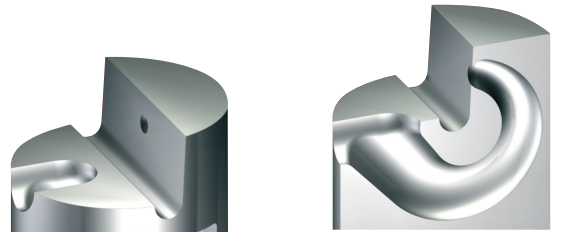
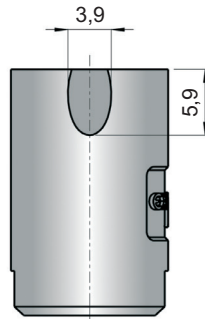
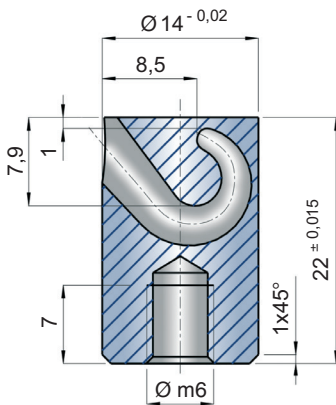




Iniezione nel bordo interno di particolari di piccole/medie dimensioni
 Massimo foro d'iniezione realizzabile $\varnothing 2,5$ mm
 Per pesi da 20 a 200 gr. - Specifico per materiali critici quali PC - ABS
 Non è ammesso l'utilizzo con materiali caricati



per
 posizione espulsore
 tiracolata vedere
 figura 3 pag. 4.09



HRC 52⁺²