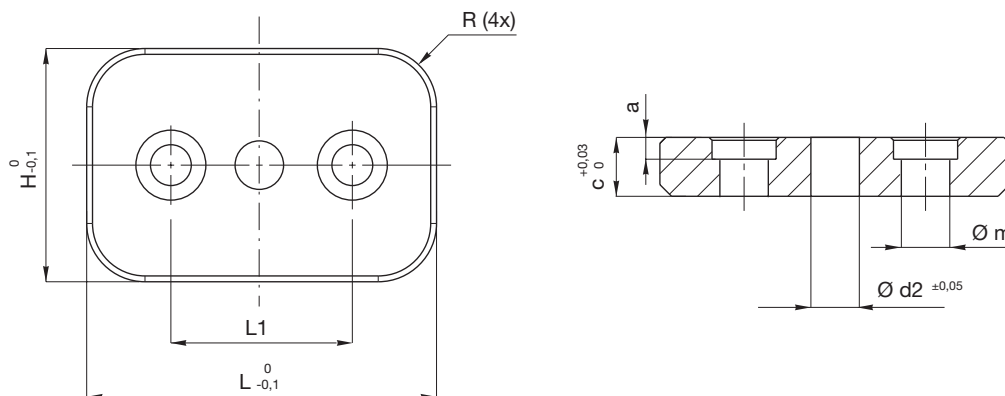


Mat. 1.2842  
~58 HRc

H	L	c	L1	Ø m	a	R
20	32	8,2	16	M5	4,2	8
	40		24			
	64		40			
25	32		16			
	40		24			
	64		40			
32	40		24			
	64		40			
	80		52			
	100		64			
40	50		32			
	80		52			
	100	64				
20	32	10,2	16	M6	5	13
	40		24			
	64		40			
25	40		24			
	64		40			
32	40		24			
	64		40			
	100		64			
40	50		32			
	80		52			
	100		64			
	125		80			
50	64	40				
	100	64				
	125	80				
64	80	52				
	100	64				
	125	80				
	160	100				

H	L	c	L1	Ø m	a	R
40	60	12,2	36	M8	6	10
	70		40			
	80		60			
	100		80			
50	70		40			
	100		60			
	140		100			
60	90		60			
	120		80			
70	100		60			
	140		100			
	180		130			
80	80	40				
	120	80				
	200	150				
90	90	50				
	180	130				
100	100	60				
	150	110				
	200	150				

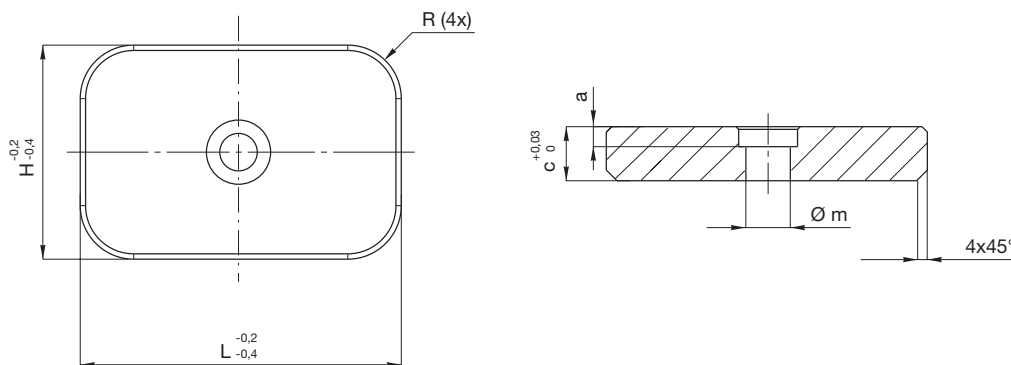
Esempio d'ordine: H = 40 L = 100 c = 10,2 → PSR/3-40x100x10,2



Mat. 1.2842  
~58 HRC

H	L	c	L1	d2	Ø m	a	R
39,5	70	12,2	40	12,2	M8	6	10
49,5				16,2			
59,5	90		60	20,2			

Esempio d'ordine: H = 49,5 L = 70 c = 12,2 → PSR/4-49,5x70x12,2



Mat. 1.2842  
~58 HRC

H	L	c	Ø m	a	R
55	100	16,2	M8	9	13
100	200				

Esempio d'ordine: H = 100 L = 200 c = 16,2 → PSR/5-100x200x16,2