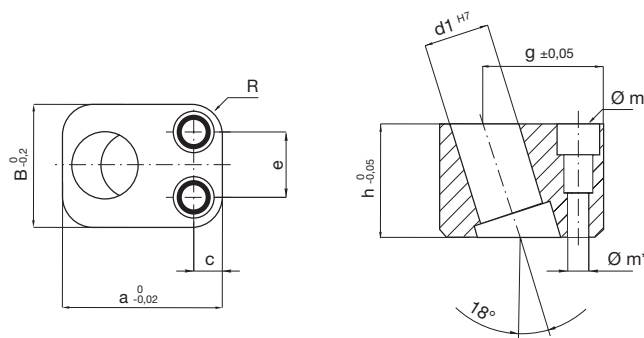


Attenzione: utilizzo consigliato con colonne **PKN07 - PKN071 - PKN072**

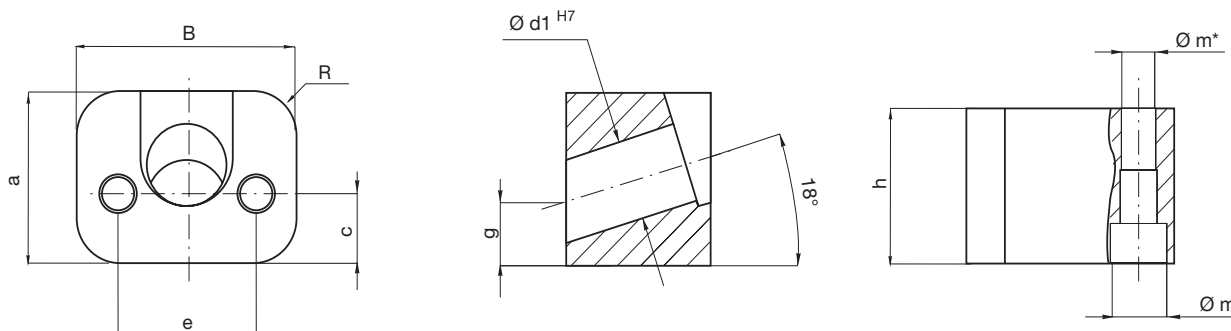


Mat. 1.2312

d1	a	B	c	e	g	h	Ø m	Ø m* foro estrazione	R
10	30	26	7	12	24	20	M6	M8	8
12	35			14	27	22			
14	38			14	29	26			
16	46	30	7,5	15	34	30	M8	M10	10
18	48	36	9	18	36	32			
20	55	40		22	41	36			

Esempio d'ordine: d1 = 16 a = 46 → SCI-16x46

Attenzione: utilizzo consigliato con colonne **PKN07 - PKN071 - PKN072**



Mat. 1.2312

d1	a	B	c	e	g	h	Ø m	Ø m* foro estrazione	R
8	22	36	9	22	9	14	M5	M6	8
10	18			24	6,8	18			
12	23			26	8,5	24			
14	26	44	12	28	9,45	28	M8	M8	10
	34			12					
16	30	52	14	34	11	32	M8	M10	12
	38			13					
18	33	54	12	36	12	36	M10	M12	16
20	36	56		38	13	40			
22	40	62		42	14,8	44			
24	52	66	22	44	19	46	M10	M12	16
30	62	74	24	52	22	56			

Esempio d'ordine: d1 = 18 a = 33 → SCI/1-18x33