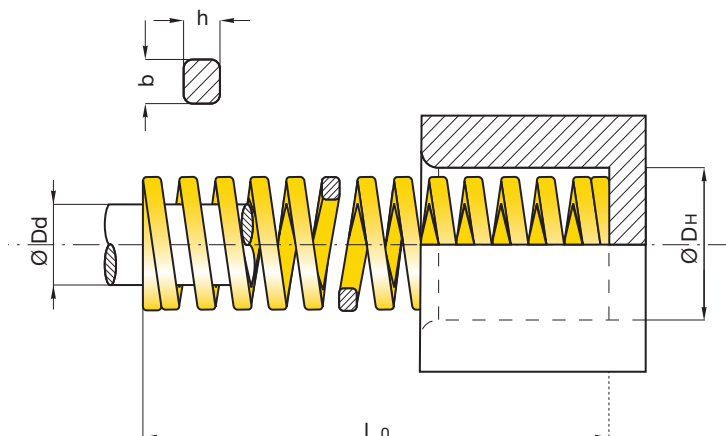


## CARICO EXTRA FORTE



1 N = 0,102 Kg.

DH	Dd	Lo	Codice	Rigidità N/mm	17 % Lunga Durata		20 % Media Durata		25 % Max Deflessione		
					mm	N	mm	N	mm	N	
10	5	1,9 x 1,6	25	G 10 - 025	36,8	4,3	158,2	5	184	6,2	228,2
			32	G 10 - 032	27,9	5,4	150,7	6,4	178,6	8	223,2
			38	G 10 - 038	23,7	6,5	154,1	7,6	180,1	9,5	225,2
			44	G 10 - 044	19,2	7,5	144	8,8	169	11	211,2
			51	G 10 - 051	16,5	8,7	143,6	10,2	168,3	12,7	209,6
			64	G 10 - 064	13,2	10,9	143,9	12,8	169	16	211,2
			76	G 10 - 076	10,9	12,9	140,6	15,2	165,7	19	207,1
			305	G 10 - 305	2,6	51,9	134,9	61	158,6	76,3	198,4
12,5	6,3	2,6 x 2	25	G 13 - 025	58,5	4,3	251,6	5	292,5	6,2	362,7
			32	G 13 - 032	43,9	5,4	237,1	6,4	281	8	351,2
			38	G 13 - 038	36	6,5	234	7,6	273,6	9,5	342
			44	G 13 - 044	30,3	7,5	227,3	8,8	266,6	11	333,3
			51	G 13 - 051	26,2	8,7	227,9	10,2	267,2	12,7	332,7
			64	G 13 - 064	21,2	10,9	231,1	12,8	271,4	16	339,2
			76	G 13 - 076	17,1	12,9	220,6	15,2	259,9	19	324,9
			102	G 13 - 102	12,7	17,3	219,7	20,4	259,1	25,5	323,9
16	8	3,2 x 2,9	305	G 13 - 305	4,3	51,9	223,2	61	262,3	76,3	328,1
			25	G 16 - 025	118	4,3	507,4	5	590	6,2	731,6
			32	G 16 - 032	89	5,4	480,6	6,4	569,6	8	712
			38	G 16 - 038	72,1	6,5	468,7	7,6	548	9,5	685
			44	G 16 - 044	60,9	7,5	456,8	8,8	535,9	11	669,9
			51	G 16 - 051	52,3	8,7	455	10,2	533,5	12,7	664,2
			64	G 16 - 064	41,2	10,9	449,1	12,8	527,4	16	659,2
			76	G 16 - 076	34,1	12,9	439,9	15,2	518,3	19	647,9
			89	G 16 - 089	29,5	15,1	445,5	17,8	525,1	22,2	654,9
			102	G 16 - 102	25,6	17,3	442,9	20,4	522,2	25,5	652,8
20	10	4,1 x 3,8	115	G 16 - 115	22,4	19,6	439	23	515,2	28,7	642,9
			305	G 16 - 305	8,4	51,9	436	61	512,4	76,3	640,9
			25	G 20 - 025	293	4,3	1260	5	1465	6,2	1817
			32	G 20 - 032	224	5,4	1210	6,4	1434	8	1792
			38	G 20 - 038	177	6,5	1151	7,6	1345	9,5	1682
			44	G 20 - 044	149	7,5	1118	8,8	1311	11	1639
			51	G 20 - 051	128	8,7	1114	10,2	1306	12,7	1626
			64	G 20 - 064	99	10,9	1079	12,8	1267	16	1584
			76	G 20 - 076	81,7	12,9	1054	15,2	1242	19	1552
			89	G 20 - 089	69,5	15,1	1049	17,8	1237	22,2	1543
			102	G 20 - 102	60,6	17,3	1048	20,4	1236	25,5	1545
			115	G 20 - 115	53	19,6	1039	23	1219	28,7	1521
127	G 20 - 127	47,5	21,6	1026	25,4	1207	31,7	1506			
139	G 20 - 139	43	23,6	1015	27,8	1195	34,7	1492			
152	G 20 - 152	39	25,8	1006	30,4	1186	38	1482			
305	G 20 - 305	20	51,9	1038	61	1220	76,3	1526			

1 N = 0,102 Kg.

DH	Dd	Lo	Codice	Rigidità	17 %		20 %		25 %		
					Lunga Durata		Media Durata		Max Deflessione		
					mm	N	mm	N	mm	N	
25	12,5	5,4 x 4,6	25	G 25 - 025	459	4,3	1974	5	2295	6,3	2892
			32	G 25 - 032	374	5,4	2020	6,4	2394	8	2992
			38	G 25 - 038	300	6,5	1950	7,6	2280	9,5	2850
			44	G 25 - 044	244	7,5	1830	8,8	2147	11	2684
			51	G 25 - 051	208	8,7	1810	10,2	2122	12,8	2662
			64	G 25 - 064	161	10,9	1755	12,8	2061	16	2576
			76	G 25 - 076	131	12,9	1690	15,2	1991	19	2489
			89	G 25 - 089	111	15,1	1676	17,8	1976	22,3	2475
			102	G 25 - 102	96,3	17,3	1666	20,4	1965	25,5	2456
			115	G 25 - 115	85,7	19,6	1680	23	1971	28,8	2468
			127	G 25 - 127	76,3	21,6	1648	25,4	1938	31,8	2426
			139	G 25 - 139	66	23,6	1558	27,8	1835	34,8	2297
			152	G 25 - 152	63,5	25,8	1638	30,4	1930	38	2413
			178	G 25 - 178	53,9	30,3	1633	35,6	1919	44,5	2399
			32	16	7,3 x 5,9	203	G 25 - 203	47	34,5	1622	40,6
305	G 25 - 305	30,9				51,9	1604	61	1885	76,3	2358
38	G 32 - 038	480				6,5	3120	7,6	3648	9,5	4560
44	G 32 - 044	390				7,5	2925	8,8	3432	11	4290
51	G 32 - 051	336				8,7	2923	10,2	3427	12,7	4267
64	G 32 - 064	269				10,9	2932	12,8	3443	16	4304
76	G 32 - 076	219				12,9	2825	15,2	3329	19	4161
89	G 32 - 089	180				15,1	2718	17,8	3204	22,2	3996
102	G 32 - 102	155				17,3	2682	20,4	3162	25,5	3953
115	G 32 - 115	140				19,6	2744	23	3220	28,7	4018
127	G 32 - 127	124				21,6	2678	25,4	3150	31,7	3931
139	G 32 - 139	112				23,6	2643	27,8	3114	34,7	3886
152	G 32 - 152	102				25,8	2632	30,4	3101	38	3876
178	G 32 - 178	88,2				30,3	2672	35,6	3140	44,5	3925
40	20	8,4 x 7,5				203	G 32 - 203	76	34,5	2622	40,6
			254	G 32 - 254	60,8	43,2	2627	50,8	3089	64	3861
			305	G 32 - 305	49	51,9	2543	61	2989	76,3	3739
			51	G 40 - 051	628	8,7	5464	10,2	6406	12,7	7976
			64	G 40 - 064	487	10,9	5308	12,8	6234	16	7792
			76	G 40 - 076	379	12,9	4889	15,2	5761	19	7201
			89	G 40 - 089	321	15,1	4847	17,8	5714	22,2	7126
			102	G 40 - 102	281	17,3	4861	20,4	5732	25,5	7165
			115	G 40 - 115	245	19,6	4802	23	5635	28,7	7032
			127	G 40 - 127	221	21,6	4774	25,4	5613	31,7	7006
			139	G 40 - 139	185	23,6	4366	27,8	5143	34,7	6420
			152	G 40 - 152	168	25,8	4334	30,4	5107	38	6384
			178	G 40 - 178	150	30,3	4545	35,6	5340	44,5	6675
			203	G 40 - 203	132	34,5	4554	40,6	5359	50,7	6692
			50	25	11,5 x 9	254	G 40 - 254	107	43,2	4622	50,8
305	G 40 - 305	87,8				51,9	4557	61	5356	76,3	6699
64	G 50 - 064	709				10,9	7728	12,8	9075	16	11344
76	G 50 - 076	572				12,9	7379	15,2	8694	19	10868
89	G 50 - 089	475				15,1	7173	17,8	8455	22,2	10545
102	G 50 - 102	405				17,3	7007	20,4	8262	25,5	10328
115	G 50 - 115	352				19,6	6899	23	8096	28,7	10102
127	G 50 - 127	316				21,6	6826	25,4	8026	31,7	10017
139	G 50 - 139	289				23,6	6820	27,8	8034	34,7	10028
152	G 50 - 152	255				25,8	6579	30,4	7752	38	9690
178	G 50 - 178	215				30,3	6515	35,6	7654	44,5	9568
203	G 50 - 203	187				34,5	6452	40,6	7592	50,7	9481
254	G 50 - 254	153				43,2	6610	50,8	7772	64	9792
305	G 50 - 305	127				51,9	6591	61	7747	76,3	9690
63	38	11,6 x 14,9				76	G 63 - 076	952	12,9	12281	15,2
			89	G 63 - 089	819	15,1	12367	17,8	14578		
			102	G 63 - 102	700	17,3	12110	20,4	14280	25,5	17850
			115	G 63 - 115	620	19,6	12152	23	14260	28,7	17860
			127	G 63 - 127	565	21,6	12204	25,4	14351	31,7	17967
			152	G 63 - 152	458	25,8	11816	30,4	13923	38	17404
			178	G 63 - 178	384	30,3	11635	35,6	13670	44,5	17088
			203	G 63 - 203	337	34,5	11627	40,6	13682	50,7	17120
			254	G 63 - 254	263	43,2	11362	50,8	13360	63,5	16701
			305	G 63 - 305	218	51,9	11314	61	13298	76,3	16633