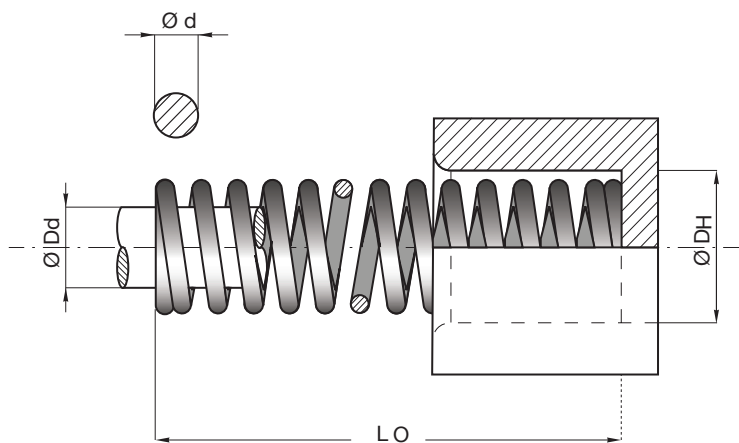


CARICO EXTRA LEGGERO



1 N = 0,102 Kg.

DH	Dd	Lo	Codice	Rigidità N/mm	16 % Lunga Durata		24 % Media Durata		32 % Max Deflessione	
					mm	N	mm	N	mm	N
3	2	10	L 3 - 010	2,94	1,6	4,4	2,4	6,62	3,2	8,8
		15	L 3 - 015	1,96	2,4	4,4	3,6	6,62	4,8	8,8
		20	L 3 - 020	0,98	3,2	4,4	4,8	6,62	6,4	8,8
		25	L 3 - 025	0,98	4	4,4	6	6,62	8	8,8
4	2,6	10	L 4 - 010	4,9	1,6	7,8	2,4	11,6	3,2	15,7
		15	L 4 - 015	2,94	2,4	7,8	3,6	11,6	4,8	15,7
		20	L 4 - 020	2,94	3,2	7,8	4,8	11,6	6,4	15,7
		25	L 4 - 025	1,96	4	7,8	6	11,6	8	15,7
		30	L 4 - 030	1,96	4,8	7,8	7,2	11,6	9,6	15,7
6	4	15	L 6 - 015	7,85	2,4	17,7	3,6	26,5	4,8	35,5
		20	L 6 - 020	5,88	3,2	17,7	4,8	26,5	6,4	35,5
		25	L 6 - 025	4,9	4	17,7	6	26,5	8	35,5
		30	L 6 - 030	3,92	4,8	17,7	7,2	26,5	9,6	35,5
		35	L 6 - 035	2,94	5,6	17,7	8,4	26,5	11,2	35,5
8	5,4	15	L 8 - 015	12,75	2,4	31,4	3,6	47,1	4,8	62,8
		20	L 8 - 020	9,81	3,2	31,4	4,8	47,1	6,4	62,8
		25	L 8 - 025	7,85	4	31,4	6	47,1	8	62,8
		30	L 8 - 030	6,86	4,8	31,4	7,2	47,1	9,6	62,8
		35	L 8 - 035	5,88	5,6	31,4	8,4	47,1	11,2	62,8
		40	L 8 - 040	4,9	6,4	31,4	9,6	47,1	12,8	62,8
10	6,5	25	L 10 - 025	12,75	4	49	6	73,6	8	98
		30	L 10 - 030	9,81	4,8	49	7,2	73,6	9,6	98
		35	L 10 - 035	8,83	5,6	49	8,4	73,6	11,2	98
		40	L 10 - 040	7,85	6,4	49	9,6	73,6	12,8	98
		45	L 10 - 045	6,86	7,2	49	10,8	73,6	14,4	98
		50	L 10 - 050	5,88	8	49	12	73,6	16	98
12	8	25	L 12 - 025	17,65	4	70,6	6	106,9	8	141,2
		30	L 12 - 030	14,71	4,8	70,6	7,2	106,9	9,6	141,2
		35	L 12 - 035	12,75	5,6	70,6	8,4	106,9	11,2	141,2
		40	L 12 - 040	10,79	6,4	70,6	9,6	106,9	12,8	141,2
		45	L 12 - 045	9,81	7,2	70,6	10,8	106,9	14,4	141,2
		50	L 12 - 050	8,83	8	70,6	12	106,9	16	141,2
		55	L 12 - 055	7,85	8,8	70,6	13,2	106,9	17,6	141,2
		60	L 12 - 060	7,85	9,6	70,6	14,4	106,9	19,2	141,2
14	9,3	25	L 14 - 025	24,52	4	96,1	6	144,2	8	192,2
		30	L 14 - 030	19,61	4,8	96,1	7,2	144,2	9,4	192,2
		35	L 14 - 035	17,65	5,6	96,1	8,4	144,2	11,2	192,2
		40	L 14 - 040	14,71	6,4	96,1	9,6	144,2	12,8	192,2
		45	L 14 - 045	13,73	7,2	96,1	10,8	144,2	14,4	192,2
		50	L 14 - 050	11,77	8	96,1	12	144,2	16	192,2
		55	L 14 - 055	10,79	8,8	96,1	13,2	144,2	17,6	192,2
		60	L 14 - 060	9,81	9,6	96,1	14,4	144,2	19,2	192,2
		65	L 14 - 065	8,83	10,4	96,1	15,6	144,2	20,8	192,2
		70	L 14 - 070	8,83	11,2	96,1	16,8	144,2	22,4	192,2

Molle NON COLORATE filo tondo

DH	Dd	Lo	Codice	Rigidità	16 %		24 %		32 %		
					Lunga Durata		Media Durata		Max Deflessione		
mm	d mm	mm		N/mm	mm	N	mm	N	mm	N	
16	10,7	2,4	25	L 16 - 025	31,38	4	125,5	6	188,3	8	251,1
			30	L 16 - 030	26,48	4,8	125,5	7,2	188,3	9,4	251,1
			35	L 16 - 035	22,56	5,6	125,5	8,4	188,3	11,2	251,1
			40	L 16 - 040	19,61	6,4	125,5	9,6	188,3	12,8	251,1
			45	L 16 - 045	17,65	7,2	125,5	10,8	188,3	14,4	251,1
			50	L 16 - 050	15,69	8	125,5	12	188,3	16	251,1
			55	L 16 - 055	14,71	8,8	125,5	13,2	188,3	17,6	251,1
			60	L 16 - 060	12,75	9,6	125,5	14,4	188,3	19,2	251,1
			65	L 16 - 065	11,77	10,4	125,5	15,6	188,3	20,8	251,1
			70	L 16 - 070	10,79	11,2	125,5	16,8	188,3	22,4	251,1
			75	L 16 - 075	10,79	12	125,5	18	188,3	24	251,1
			80	L 16 - 080	9,81	12,8	125,5	19,2	188,3	25,6	251,1
18	12	2,8	25	L 18 - 025	40,21	4	158,9	6	238,3	8	317,7
			30	L 18 - 030	33,34	4,8	158,9	7,2	238,3	9,4	317,7
			35	L 18 - 035	28,44	5,6	158,9	8,4	238,3	11,2	317,7
			40	L 18 - 040	24,52	6,4	158,9	9,6	238,3	12,8	317,7
			45	L 18 - 045	22,56	7,2	158,9	10,8	238,3	14,4	317,7
			50	L 18 - 050	19,61	8	158,9	12	238,3	16	317,7
			55	L 18 - 055	17,65	8,8	158,9	13,2	238,3	17,6	317,7
			60	L 18 - 060	16,67	9,6	158,9	14,4	238,3	19,2	317,7
			65	L 18 - 065	15,69	10,4	158,9	15,6	238,3	20,8	317,7
			70	L 18 - 070	14,71	11,2	158,9	16,8	238,3	22,4	317,7
			75	L 18 - 075	13,73	12	158,9	18	238,3	24	317,7
			80	L 18 - 080	12,75	12,8	158,9	19,2	238,3	25,6	317,7
90	L 18 - 090	10,79	14,4	158,9	21,6	238,3	28,8	317,7			
20	13,5	3	25	L 20 - 025	49,03	4	196,1	6	294,2	8	392,3
			30	L 20 - 030	41,19	4,8	196,1	7,2	294,2	9,4	392,3
			35	L 20 - 035	35,3	5,6	196,1	8,4	294,2	11,2	392,3
			40	L 20 - 040	30,4	6,4	196,1	9,6	294,2	12,8	392,3
			45	L 20 - 045	27,46	7,2	196,1	10,8	294,2	14,4	392,3
			50	L 20 - 050	24,52	8	196,1	12	294,2	16	392,3
			55	L 20 - 055	22,56	8,8	196,1	13,2	294,2	17,6	392,3
			60	L 20 - 060	20,59	9,6	196,1	14,4	294,2	19,2	392,3
			65	L 20 - 065	18,63	10,4	196,1	15,6	294,2	20,8	392,3
			70	L 20 - 070	17,65	11,2	196,1	16,8	294,2	22,4	392,3
			75	L 20 - 075	16,67	12	196,1	18	294,2	24	392,3
			80	L 20 - 080	15,69	12,8	196,1	19,2	294,2	25,6	392,3
90	L 20 - 090	13,73	14,4	196,1	21,6	294,2	28,8	392,3			
100	L 20 - 100	12,75	16	196,1	24	294,2	32	392,3			
22	14,7	3,4	25	L 22 - 025	59,82	4	237,3	6	356	8	474,6
			30	L 22 - 030	49,03	4,8	237,3	7,2	356	9,4	474,6
			35	L 22 - 035	42,17	5,6	237,3	8,4	356	11,2	474,6
			40	L 22 - 040	37,27	6,4	237,3	9,6	356	12,8	474,6
			45	L 22 - 045	33,34	7,2	237,3	10,8	356	14,4	474,6
			50	L 22 - 050	29,42	8	237,3	12	356	16	474,6
			55	L 22 - 055	27,46	8,8	237,3	13,2	356	17,6	474,6
			60	L 22 - 060	24,52	9,6	237,3	14,4	356	19,2	474,6
			65	L 22 - 065	22,56	10,4	237,3	15,6	356	20,8	474,6
			70	L 22 - 070	21,57	11,2	237,3	16,8	356	22,4	474,6
			75	L 22 - 075	19,61	12	237,3	18	356	24	474,6
			80	L 22 - 080	18,63	12,8	237,3	19,2	356	25,6	474,6
90	L 22 - 090	16,67	14,4	237,3	21,6	356	28,8	474,6			
100	L 22 - 100	14,71	16	237,3	24	356	32	474,6			
25	17	3,8	25	L 25 - 025	76,49	4	307	6	459,9	8	613,9
			30	L 25 - 030	63,74	4,8	307	7,2	459,9	9,6	613,9
			35	L 25 - 035	54,92	5,6	307	8,4	459,9	11,2	613,9
			40	L 25 - 040	48,05	6,4	307	9,6	459,9	12,8	613,9
			45	L 25 - 045	42,17	7,2	307	10,8	459,9	14,4	613,9
			50	L 25 - 050	38,25	8	307	12	459,9	16	613,9
			55	L 25 - 055	35,3	8,8	307	13,2	459,9	17,6	613,9
			60	L 25 - 060	32,36	9,6	307	14,4	459,9	19,2	613,9
			65	L 25 - 065	29,42	10,4	307	15,6	459,9	20,8	613,9
			70	L 25 - 070	27,46	11,2	307	16,8	459,9	22,4	613,9
			75	L 25 - 075	25,5	12	307	18	459,9	24	613,9
			80	L 25 - 080	23,54	12,8	307	19,2	459,9	25,6	613,9
90	L 25 - 090	21,57	14,4	307	21,6	459,9	28,8	613,9			
100	L 25 - 100	19,61	16	307	24	459,9	32	613,9			
30	20	4,5	50	L 30 - 050	51,94	8	414	12	621	16	828
			60	L 30 - 060	44,1	9,6	414	14,4	621	19,2	828
			70	L 30 - 070	37,24	11,2	414	16,8	621	22,4	828
			80	L 30 - 080	32,34	12,8	414	19,2	621	25,6	828
			90	L 30 - 090	28,42	14,4	414	21,6	621	28,8	828
			100	L 30 - 100	25,48	16	414	24	621	32	828
125	L 30 - 125	20,58	20	414	30	621	40	828			