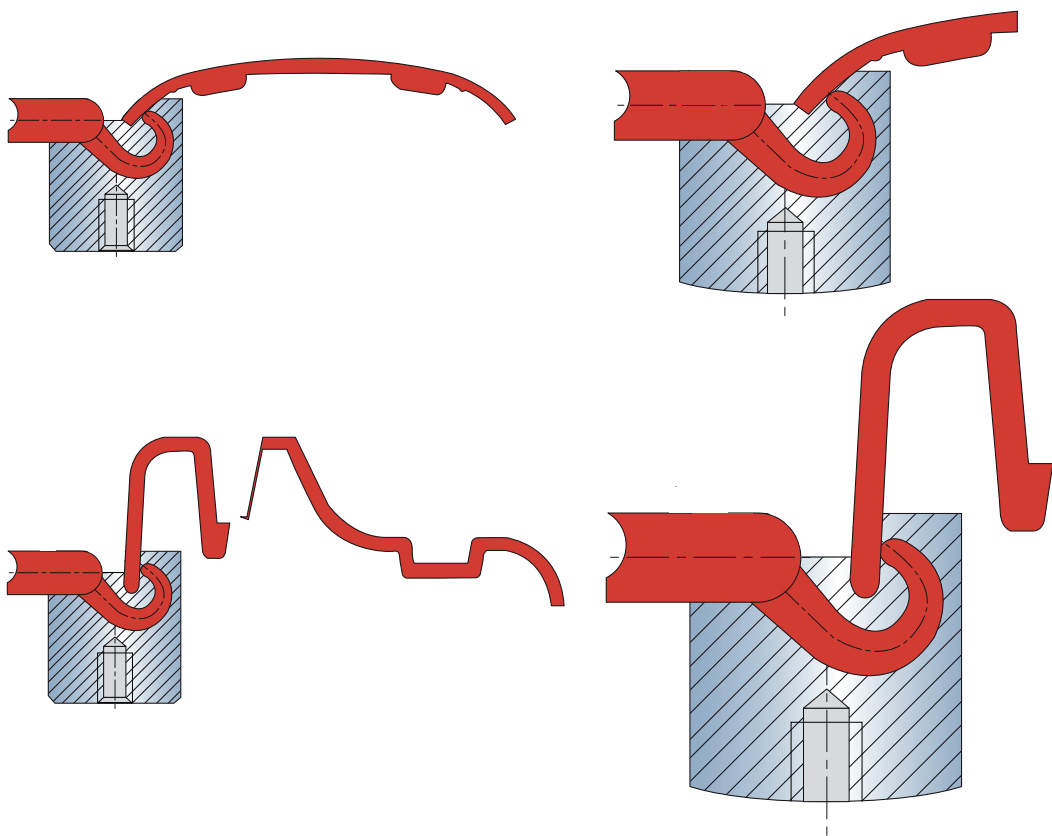
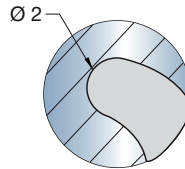
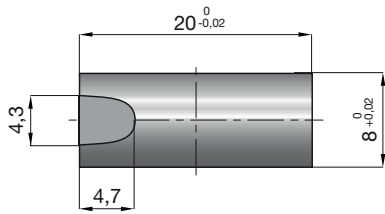
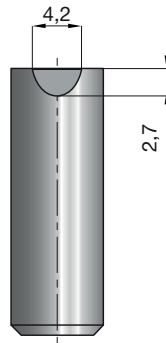
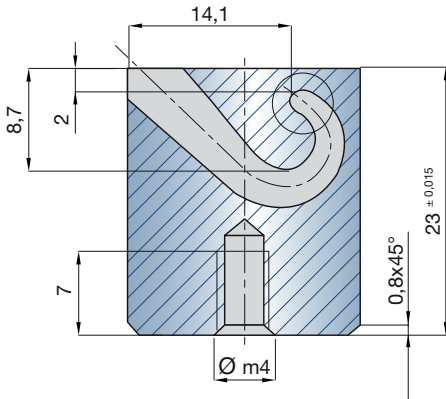




Iniezione nel bordo interno di particolari di piccole/medie dimensioni  
 Massimo foro d'iniezione realizzabile  $\varnothing$  1,8mm  
 Per pesi fino a 100 gr. - Specifico per materiali critici quali PC - ABS  
 Non è ammesso l'utilizzo con materiali caricati



per  
 posizione espulsore  
 tiracolata vedere  
 figura 3 pag. 4.09



HRC 52<sup>+2</sup>